



**ЛАМИНА**  
МАТЕРИАЛИ ЗА ВАШИТЕ МЕБЕЛИ

**G\*GRASS®**

панти

# NEXIS

Функционалната система от панти. Fino настроено движение,  
качество на изработката и функционалност.



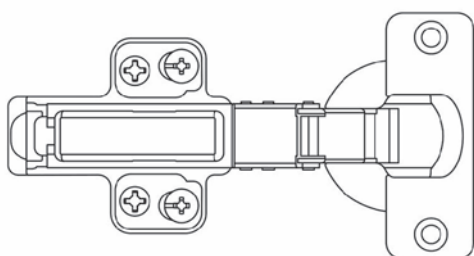
MADE IN  
AUSTRIA



ОБЩ ПРЕГЛЕД

## Доказана технология

Комфортът е въпрос на технология: Soft-close - уникалната система за плавно затваряне на пантите леко забавя движението и затваря мебелната врата меко и тихо. Удобната и безшумна планка за плавно може да се монтира допълнително към пантата.



### Плавно затваряне

Се добавя върху пантата

### Пуш панти

панти без пружина

### 3D

Реглаж

### Никел

Покритие

### 95°, 100°, 110°, 170°

градуси

### За 45° врати

Приложения

### Nexis Mirro 128°

За стъкла и огледала

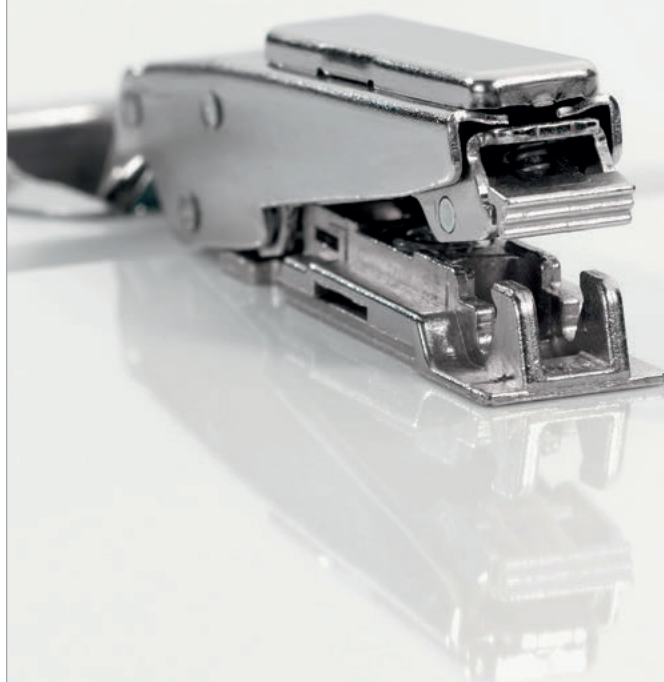
### 48/9

Дупчене

### Click on захващане

За по-лесен и бърз монтаж

*Просто натиснете и пантата ще се застопори на мястото си върху монтажната плоча като „щракне“.*



# Nexis

## Система панти

Доказана система за бърза и ефективна система.

Ъгъл на отваряне		Описание	Покрит кант	Полупокрит кант	Открит кант	Стр.
100°		Nexis Click-on 100 • Съвместимост с Soft-close • Вариант за врати с пуш				104
170°		Nexis Click-on 170 • Съвместимост с Soft-close • За шкафове с вътрешни чекмеджета			-	112
95°		Nexis Click-on 95/+45 • За врати с 45° ъгъл • Съвместимост с Soft-close	-	-		114
95°		Nexis Click-on 95/+90 • За успоредна врата • Съвместимост с Soft-close	-	-		
		Nexis Click-on PCC за ъглови врати • За монтаж на ъгъл • За дебелина на врати от 14 до 22 mm	-	-		
128°		Nexis Click-on Mirro • За стъклени и врати и огледала • Фиксиране чрез лепене • Съвместимост с Soft-close				126
Nexis Click-on монтажни основи, пуш						128
Техническа информация						134

## NEXIS панта клипс 100 градуса



- Отваряне 100°
- Оптимална за дебелини до 24 мм
- Може да се добави плавно
- Вкопаване на чашката 11 мм
- 3 Д регулаж с подходяща основа

### Има ги в 2 варианта

- С пружина
- Без пружина за използване с Пуш

### ИНФОРМАЦИЯ ЗА ПОРЪЧКА ЗА РАЗПРОБИВАНЕ 48/9

Припокриване	Материал	Вастъпване	с пружина	Код:		
				Чашка	Тяло	Клипс, с винтове
Покрит кант, ниско рамо	Стомана, никелирана	Стомана, никелирана	-2	■		
			0	■	<b>0033-F015 072 722 236</b>	2.27 лв
Полуокрит кант, средно рамо	Стомана, никелирана	Стомана, никелирана	8	■	<b>0033-F015 072 729 236</b>	2.33 лв
				-	<b>0033-F015 072 730 236</b>	2.50 лв
Открит кант, високо рамо	Стомана, никелирана	Стомана, никелирана	15	■	<b>0033-F015 072 736 236</b>	2.58 лв
				-	<b>0033-F015 072 738 236</b>	2.74 лв

### АКСЕСОАРИ

Описание	Код
Tipmatic Plus Click-on set	
Плавно комплект с 2+2 капачки, клик монтаж	<b>0033-F069 073 714 525</b> 7.74лв

Описание	Код
Countersunk wood screw Ø 3.5 x 15 mm	
Плавно, клик монтаж	<b>0033-F069 073 715 225</b> 4.31лв

### Основа за панта, 2 фиксиращи точки

За фиксиране с винтове	37/32	Вис.	Код:	Цена
<ul style="list-style-type: none"> <li>- Стомана, никел</li> <li>- Фиксиране с винт за дърво</li> <li>- фикс. разстояние 37 мм</li> <li>- Разстояние м/у отворите 32 мм</li> <li>- Регулаж по височина с канал</li> </ul>		0	<b>0033-F060 073 144 236</b>	0.48 лв
		2	<b>0033-F060 073 145 236</b>	0.65 лв
		3		
		4	<b>0033-F060 073 146 236</b>	0.71 лв

### 1Д скрита основа за панта, 2 фиксиращи точки

За фиксиране с винтове	13.5/32	Вис.	Код:	Цена
<ul style="list-style-type: none"> <li>- Стомана, никел</li> <li>- Фиксиране с винт за дърво</li> <li>- Фикс. разстояние 13.5 мм</li> <li>- Разстояние м/у отворите 32 мм</li> <li>- Регулаж по височина с ексцентрик</li> </ul>		0	<b>003-F060 073 129 236</b>	1.36 лв
		2	<b>0033-F060 073 130 236</b>	1.56 лв
		3		
		4	<b>0033-F060 073 205 236</b>	1.61 лв

# NEXIS панта клипс 100 градуса

## ИНФОРМАЦИЯ ЗА МОНТАЖ

Покритконт		Полуокрит кант		Открит кант <sup>1</sup>			
<p>Височина на монтажната плоча 2</p>		<p>Височина на монтажната плоча 2</p>		<p>Височина на монтажната плоча 4</p>			
Припокриване на вратата	Разстояние до чашката					Височина на плоча	
	-2	3	4	5	6		0
	21				0		19
	20			0			18
	19		0		2		17
	18	0		2	3		16
	17		2	3	4		15
	16	2	3	4			14
15	3	4			13		
14	4				12		
Височина на плоча							
Припокриване на вратата	Разстояние до чашката					Височина на плоча	
	8	3	4	5	6		
	11				0		
	10			0			
	9		0		2		
	8	0		2	3		
	7		2	3	4		
	6	2	3	4			
5	3	4					
Височина на плоча							
Припокриване на вратата	Разстояние до чашката					Височина на плоча	
	15	3	4	5	6		
	0		2	3	4		
	1	2	3	4			
	2	3	4				
	Височина на плоча						

### Минимално отстояние

Дебелина на вратата	Разстояние до чашката				
	3	4	5	6	
16	0.5	0.5	0.5	0.5	
18	0.5	0.5	0.5	0.5	
19	0.5	0.5	0.5	0.5	
20	0.0	0.0	0.0	0.5	
22	0.5	0.5	0.5	0.8	
24	0.5	0.5	0.5	1.1	
Минималното отстояние					

### Минимални фуги

Дебелина на вратата	Разстояние до чашката				
	3	4	5	6	
16	0.6	0.6	0.6	0.6	
18	0.9	0.9	0.9	0.9	
19	1.1	1.1	1.1	1.1	
20	1.4	1.4	1.4	1.4	
22	1.9	1.9	1.9	1.9	
24	2.5	2.5	2.5	2.5	
Минимална фуги (F)					

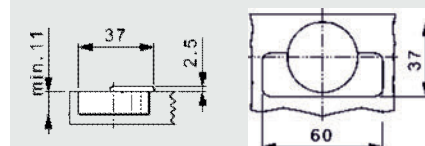
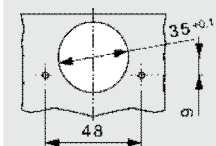
### БЕЛЕЖКИ

Минималното отстояние е разстоянието, което се изисква между лицевата страна на шкафа и затворената врата, за да може вратата да се отваря безпрепятствено.

Минимална фуга за се отнася за врати със скосени ръбове (R = 1 mm) с фабрична настройка.

### РАЗМЕРИ НА ЧАШКАТА

За винт



## NEXIS панта клипс 170 градуса



- Отваряне 170°
- Оптимална за дебелини до 26 мм
- Може да се добави плавно
- Вкопаване на чашката 11 мм
- Нулева издатина при отваряне на 90°
- Предпазител против прещипване
- 3 Д регулаж с подходяща основа

### ИНФОРМАЦИЯ ЗА ПОРЪЧКА

Припокриване		Материал		Застъпване	С пружина	Код:	
		Чашка	Рамото			Клипс, с винтове	Цена
Покрит кант, ниско рамо		Стомана, никел	Стомана, никел	0	■	<b>0033-F015 072 842 217</b>	<b>8,12 лв</b>
					-		-
Полуокрит кант, средно рамо		Стомана, никел	Стомана, никел	8	■		
					-		-

### АКСЕСОАРИ

	Описание	Код		Designation	Art.-no.
	170° Tipmatic Plus set			120° opening angle reduction clip, plastic, black	
	Плавно за 170 гр, клик монтаж	<b>0033-F069 073 729 225</b> 5,38 лв		Countersunk wood screw Ø 3.5 x 15 mm	

### Основа за панта, 2 фиксиращи точки

За фиксиране с винтове	37/32	Вис.	Код:	Цена
<ul style="list-style-type: none"> <li>- Стомана, никел</li> <li>- Фиксиране с винт за дърво</li> <li>- фикс. разстояние 37 мм</li> <li>- Разстояние м/у отворите 32 мм</li> <li>- Регулаж по височина с канал</li> </ul>		0	<b>0033-F060 073 144 236</b>	<b>0,48 лв</b>
		2	<b>0033-F060 073 145 236</b>	<b>0,65 лв</b>
		3		
		4	<b>0033-F060 073 146 236</b>	<b>0,71 лв</b>

### 1Д скрита основа за панта, 2 фиксиращи точки

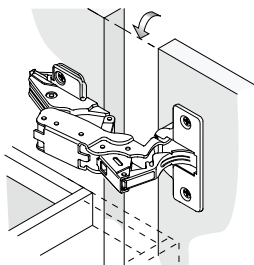
За фиксиране с винтове	13.5/32	Вис.	Код:	Цена
<ul style="list-style-type: none"> <li>- Стомана, никел</li> <li>- Фиксиране с винт за дърво</li> <li>- Фикс. разстояние 13.5 мм</li> <li>- Разстояние м/у отворите 32 мм</li> <li>- Регулаж по височина с ексцентрик</li> </ul>		0	<b>003-F060 073 129 236</b>	<b>1,36 лв</b>
		2	<b>0033-F060 073 130 236</b>	<b>1,56 лв</b>
		3		
		4	<b>0033-F060 073 205 236</b>	<b>1,61 лв</b>

# NEXIS панта клипс 170 градуса

## ИНФОРМАЦИЯ ЗА МОНТАЖ

Покрит кант	Полуокрит кант	Открит кант <sup>1</sup>	Скосени врати																																																																																																																																																															
Височина на монтажната плоча 2	Височина на монтажната плоча 2	С покрит кант, разстояние до чашката е 3 mm и монтажна плоча 18 се постига открит кант.	С покрит кант, разстояние до чашката е 3 mm и монтажна плоча 18 се постига скосено приложение.																																																																																																																																																															
<table border="1"> <thead> <tr> <th rowspan="2">0</th> <th colspan="6">Разстояние до чашката</th> </tr> <tr> <th>3</th> <th>4</th> <th>5</th> <th>6</th> <th>7</th> <th>8</th> </tr> </thead> <tbody> <tr><td>21</td><td></td><td></td><td></td><td></td><td></td><td>0</td></tr> <tr><td>20</td><td></td><td></td><td></td><td></td><td>0</td><td></td></tr> <tr><td>19</td><td></td><td></td><td></td><td>0</td><td></td><td>2</td></tr> <tr><td>18</td><td></td><td></td><td>0</td><td></td><td>2</td><td>3</td></tr> <tr><td>17</td><td></td><td>0</td><td></td><td>2</td><td>3</td><td>4</td></tr> <tr><td>16</td><td>0</td><td></td><td>2</td><td>3</td><td>4</td><td></td></tr> <tr><td>15</td><td></td><td>2</td><td>3</td><td>4</td><td></td><td></td></tr> <tr><td>14</td><td>2</td><td>3</td><td>4</td><td></td><td></td><td></td></tr> <tr><td>13</td><td>3</td><td>4</td><td></td><td></td><td></td><td></td></tr> <tr><td>12</td><td>4</td><td></td><td></td><td></td><td></td><td></td></tr> </tbody> </table>	0	Разстояние до чашката						3	4	5	6	7	8	21						0	20					0		19				0		2	18			0		2	3	17		0		2	3	4	16	0		2	3	4		15		2	3	4			14	2	3	4				13	3	4					12	4						<table border="1"> <thead> <tr> <th rowspan="2">8</th> <th colspan="6">Разстояние до чашката</th> </tr> <tr> <th>3</th> <th>4</th> <th>5</th> <th>6</th> <th>7</th> <th>8</th> </tr> </thead> <tbody> <tr><td>13</td><td></td><td></td><td></td><td></td><td></td><td>0</td></tr> <tr><td>12</td><td></td><td></td><td></td><td></td><td>0</td><td></td></tr> <tr><td>11</td><td></td><td></td><td></td><td></td><td>0</td><td>2</td></tr> <tr><td>10</td><td></td><td></td><td>0</td><td></td><td>2</td><td>3</td></tr> <tr><td>9</td><td></td><td>0</td><td></td><td>2</td><td>3</td><td>4</td></tr> <tr><td>8</td><td>0</td><td></td><td>2</td><td>3</td><td>4</td><td></td></tr> <tr><td>7</td><td></td><td>2</td><td>3</td><td>4</td><td></td><td></td></tr> <tr><td>6</td><td>2</td><td>3</td><td>4</td><td></td><td></td><td></td></tr> <tr><td>5</td><td>3</td><td>4</td><td></td><td></td><td></td><td></td></tr> </tbody> </table>	8	Разстояние до чашката						3	4	5	6	7	8	13						0	12					0		11					0	2	10			0		2	3	9		0		2	3	4	8	0		2	3	4		7		2	3	4			6	2	3	4				5	3	4					<p>Используйте клипс за намаляване на ъгъла на отваряне на 120.</p>	<p>Используйте клипс за намаляване на ъгъла на отваряне на 120.</p>
0		Разстояние до чашката																																																																																																																																																																
	3	4	5	6	7	8																																																																																																																																																												
21						0																																																																																																																																																												
20					0																																																																																																																																																													
19				0		2																																																																																																																																																												
18			0		2	3																																																																																																																																																												
17		0		2	3	4																																																																																																																																																												
16	0		2	3	4																																																																																																																																																													
15		2	3	4																																																																																																																																																														
14	2	3	4																																																																																																																																																															
13	3	4																																																																																																																																																																
12	4																																																																																																																																																																	
8	Разстояние до чашката																																																																																																																																																																	
	3	4	5	6	7	8																																																																																																																																																												
13						0																																																																																																																																																												
12					0																																																																																																																																																													
11					0	2																																																																																																																																																												
10			0		2	3																																																																																																																																																												
9		0		2	3	4																																																																																																																																																												
8	0		2	3	4																																																																																																																																																													
7		2	3	4																																																																																																																																																														
6	2	3	4																																																																																																																																																															
5	3	4																																																																																																																																																																
Припокриване на врата	Припокриване на врата																																																																																																																																																																	
Височина на плоча	Височина на плоча																																																																																																																																																																	

### За вътрешни чекмеджета Минимално отстояние Минимални фуги



При отстъп 0 и при всички дебелини на монтажната плоча вратата стърчи навътре под ъгъл 90°. При отстъп 3 и височина на монтажната плоча 3 mm вратата е в една равнина с шкафа.

Дебелина на вратата	Разстояние до чашката					
	3	4	5	6	8	10
16	0.0	0.0	0.0	0.0	0.0	0.0
18	0.0	0.0	0.0	0.0	0.0	0.0
19	0.0	0.0	0.0	0.0	0.0	0.0
20	0.0	0.0	0.0	0.0	0.0	0.0
22	0.0	0.0	0.0	0.0	0.0	0.0
23	0.0	0.0	0.0	0.0	0.0	0.0
24	0.0	0.0	0.0	0.0	0.0	0.0
25	0.0	0.0	0.0	0.0	0.0	0.0
26	0.0	0.0	0.0	0.0	0.0	0.0

Минималното отстояние

Дебелина на вратата	Разстояние до чашката					
	3	4	5	6	7	8
16	0.0	0.0	0.0	0.0	0.0	0.0
18	0.0	0.0	0.0	0.0	0.0	0.0
19	0.0	0.0	0.0	0.0	0.0	0.0
20	0.0	0.0	0.0	0.0	0.0	0.0
22	0.0	0.0	0.0	0.0	0.0	0.0
23	0.0	0.0	0.0	0.0	0.0	0.0
24	0.0	0.0	0.0	0.5	1.8	2.0
25	6.5	6.5	6.0	5.5	4.8	4.0
26	10.5	9.5	8.5	7.5	6.5	5.5

Минимална фуги (F)

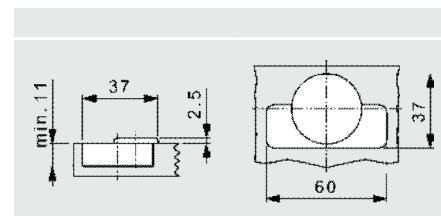
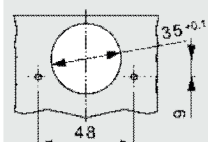
### БЕЛЕЖКИ

Минималното отстояние е разстоянието, което се изисква между лицевата страна на шкафа и затворената врата, за да може вратата да се отваря безпрепятствено.

Минимална фуга за се отнася за врати със скосени ръбове (R = 1 mm) с фабрична настройка.

### РАЗМЕРИ НА ЧАШКАТА

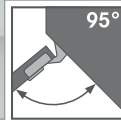
За винт



## NEXIS панта клипс 95/+45 градуса



- За 45° ъглови шкафове
- Отваряне 95°
- Оптимална за дебелини до 30 мм
- Може да се добави плавно
- 3 Д регулаж с походяща основа



### ИНФОРМАЦИЯ ЗА ПОРЪЧКА

Припокриване		Материал		С пружина	Код:	
		Чашка	Рамото		Клипс, с винтове	Цена
Открит кант, Високо рамо		Стомана, никел	Стомана, никел	■	<b>0033-F015 072 751 225</b>	<b>6,59 лв</b>
				-		

### COVER CAP

	Designation	Imprinted/Embossed	Art.-no.
	Hinge arm cover cap, steel, short, nickel-plated, not imprinted, Soft-close compatible	On request	

### АКСЕСОАРИ

	Описание	Код		Описание	Код
	Tipmatic Plus Click-on set			Countersunk wood screw Ø 3.5 x 15 mm	
	Плавно комплект с 2+2 капачки, клик монтаж	<b>0033-F069 073 714 525</b> <b>7,74лв</b>		Плавно, клик монтаж	<b>0033-F069 073 715 225</b> <b>4,31лв</b>

### Основа за панта, 2 фиксиращи точки

За фиксиране с винтове	37/32	Вис.	Код:	Цена
<ul style="list-style-type: none"> <li>- Стомана, никел</li> <li>- Фиксиране с винт за дърво</li> <li>- фикс. разстояние 37 мм</li> <li>- Разстояние м/у отворите 32 мм</li> <li>- Реглаж по височина с канал</li> </ul>		0	<b>0033-F060 073 144 236</b>	<b>0,48 лв</b>
		2	<b>0033-F060 073 145 236</b>	<b>0,65 лв</b>
		3		
		4	<b>0033-F060 073 146 236</b>	<b>0,71 лв</b>

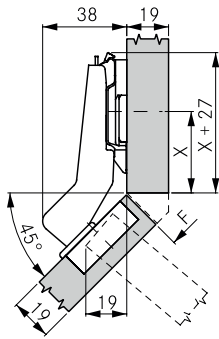
### 1Д скрита основа за панта, 2 фиксиращи точки

За фиксиране с винтове	13.5/32	Вис.	Код:	Цена
<ul style="list-style-type: none"> <li>- Стомана, никел</li> <li>- Фиксиране с винт за дърво</li> <li>- Фикс. разстояние 13.5 мм</li> <li>- Разстояние м/у отворите 32 мм</li> <li>- Реглаж по височина с ексцентрик</li> </ul>		0	<b>003-F060 073 129 236</b>	<b>1,36 лв</b>
		2	<b>0033-F060 073 130 236</b>	<b>1,56 лв</b>
		3		
		4	<b>0033-F060 073 205 236</b>	<b>1,61 лв</b>

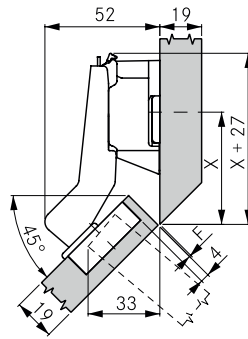


## NEXIS панта клипс 95/+45 градуса

### ИНФОРМАЦИЯ ЗА МОНТАЖ

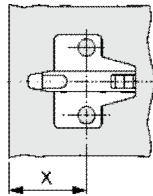


Височина на монтажната плоча 4



Височина на монтажната плоча 18

Разстояние до чашката				
	3	4	5	6
		2	3	4
Височина на плоча				



Височина на плоча			
	2	3	4
X	37.0	37.0	37.0
Позиция на плоча			

### Минимални фуги

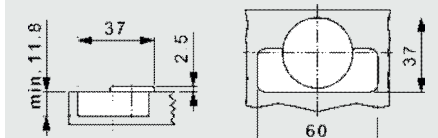
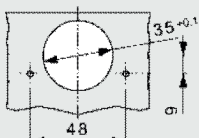
Дебелина на вратата	Разстояние до чашката			
	3	4	5	6
16	0.1	0.1	0.1	0.1
18	0.2	0.2	0.2	0.2
19	0.3	0.3	0.3	0.3
20	0.4	0.4	0.4	0.4
22	0.7	0.7	0.7	0.7
24	1.0	1.0	1.0	1.0
26	1.4	1.4	1.4	1.4
28	1.9	1.9	1.9	1.9
30	3.8	2.9	2.6	2.5
	Минимална фуги (F)			

### БЕЛЕЖКИ

Минимална фуга за се отнася за врати със скосени ръбове (R = 1 mm) с фабрична настройка.

### РАЗМЕРИ НА ЧАШКАТА

За винт



## NEXIS панта клипс 95/+90 градуса



- За директен монтаж на ръб
- Отваряне 95°
- Оптимална за дебелини до 30 мм
- Може да се добави плавно
- 3 Д регулаж с подходяща основа

### Има ги в 2 варианта

- С пружина
- Без пружина за използване с Пуш

### ИНФОРМАЦИЯ ЗА ПОРЪЧКА

Припокриване		Материал		С пружина	Код:	
		Чашка	Рамото		Клипс, с винтове	Цена
Открит кант		Стомана, никел	ЦАМ, никел	■	<b>0033-F015 072 788 225</b>	8,51 лв
				-	<b>0033-F015 072 789 225</b>	6,30 лв

### COVER CAP

	Designation	Imprinted/Embossed	Art.-no.
	Hinge arm cover cap, steel, short, nickel-plated, not imprinted, Soft-close compatible	On request	

### АКСЕСОАРИ

	Описание	Код		Описание	Код
	Tipmatic Plus Click-on set			Countersunk wood screw Ø 3.5 x 15 mm	
	Плавно комплект с 2+2 капачки, клик монтаж	<b>0033-F069 073 714 525</b> 7,74лв		Плавно, клик монтаж	<b>0033-F069 073 715 225</b> 4,31лв

### Основа за панта, 2 фиксиращи точки

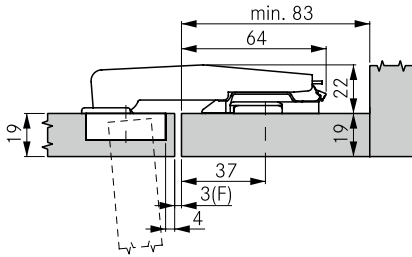
За фиксиране с винтове	37/32	Вис.	Код:	Цена
<ul style="list-style-type: none"> <li>- Стомана, никел</li> <li>- Фиксиране с винт за дърво</li> <li>- фикс. разстояние 37 мм</li> <li>- Разстояние м/у отворите 32 мм</li> <li>- Регулаж по височина с канал</li> </ul>		0	<b>0033-F060 073 144 236</b>	0,48 лв
		2	<b>0033-F060 073 145 236</b>	0,65 лв
		3		
		4	<b>0033-F060 073 146 236</b>	0,71 лв

### 1Д скрита основа за панта, 2 фиксиращи точки

За фиксиране с винтове	13.5/32	Вис.	Код:	Цена
<ul style="list-style-type: none"> <li>- Стомана, никел</li> <li>- Фиксиране с винт за дърво</li> <li>- Фикс. разстояние 13.5 мм</li> <li>- Разстояние м/у отворите 32 мм</li> <li>- Регулаж по височина с ексцентрик</li> </ul>		0	<b>003-F060 073 129 236</b>	1,36 лв
		2	<b>0033-F060 073 130 236</b>	1,56 лв
		3		
		4	<b>0033-F060 073 205 236</b>	1,61 лв

# NEXIS панта клипс 95/+90 градуса

## ИНФОРМАЦИЯ ЗА МОНТАЖ



Височина на монтажната плоча 4

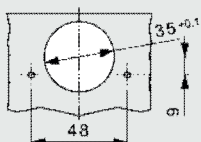
### Минимални фуги

	Разстояние до чашката				
	3	4	5	6	
16	0.1	0.1	0.1	0.1	
18	0.2	0.2	0.2	0.2	
19	0.3	0.3	0.3	0.3	
20	0.4	0.4	0.4	0.4	
22	0.7	0.7	0.7	0.7	
24	1.0	1.0	1.0	1.0	
26	1.4	1.4	1.4	1.4	
28	1.9	1.9	1.9	1.9	
30	3.8	2.9	2.6	2.5	
Минимална фуги (F)					

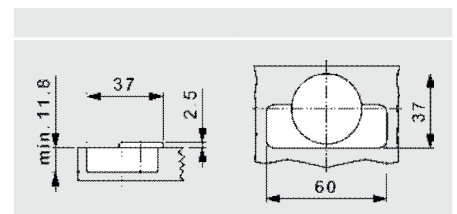
### БЕЛЕЖКИ

Минимална фуга за се отнася за врати със скосени ръбове (R = 1 mm) с фабрична настройка.

### За винт



### РАЗМЕРИ НА ЧАШКАТА



## NEXIS панта клипс РСС ъглова панта (за монтаж на ъгъл)



- За свързване на 2 ъглови врати на шкафа
- За дебелини от 14-22 мм
- С пружина
- 3 Д регулаж с подходяща основа

### ИНФОРМАЦИЯ ЗА ПОРЪЧКА

	Материал		С пружина	Код:	
	Чашка	Рамото		Клипс, с винтове	Цена
	ЦАМ, никел	ЦАМ, никел	■	<b>0033-F015 072 858 225</b>	<b>7,36 лв</b>

### Основа за панта, 2 фиксиращи точки

За фиксиране с винтове	37/32	Вис.	Код:	Цена
<ul style="list-style-type: none"> <li>- Стомана, никел</li> <li>- Фиксиране с винт за дърво</li> <li>- фикс. разстояние 37 мм</li> <li>- Разстояние м/у отворите 32 мм</li> <li>- Реглаж по височина с канал</li> </ul>		0	<b>0033-F060 073 144 236</b>	<b>0,48 лв</b>
		2	<b>0033-F060 073 145 236</b>	<b>0,65 лв</b>
		3		
		4	<b>0033-F060 073 146 236</b>	<b>0,71 лв</b>

### 1Д скрита основа за панта, 2 фиксиращи точки

За фиксиране с винтове	13.5/32	Вис.	Код:	Цена
<ul style="list-style-type: none"> <li>- Стомана, никел</li> <li>- Фиксиране с винт за дърво</li> <li>- Фикс. разстояние 13.5 мм</li> <li>- Разстояние м/у отворите 32 мм</li> <li>- Реглаж по височина с ексцентрик</li> </ul>		0	<b>003-F060 073 129 236</b>	<b>1,36 лв</b>
		2	<b>0033-F060 073 130 236</b>	<b>1,56 лв</b>
		3		
		4	<b>0033-F060 073 205 236</b>	<b>1,61 лв</b>

## NEXIS панта клипс РСС ъглова панта (за монтаж на ъгъл)

### ИНФОРМАЦИЯ ЗА МОНТАЖ

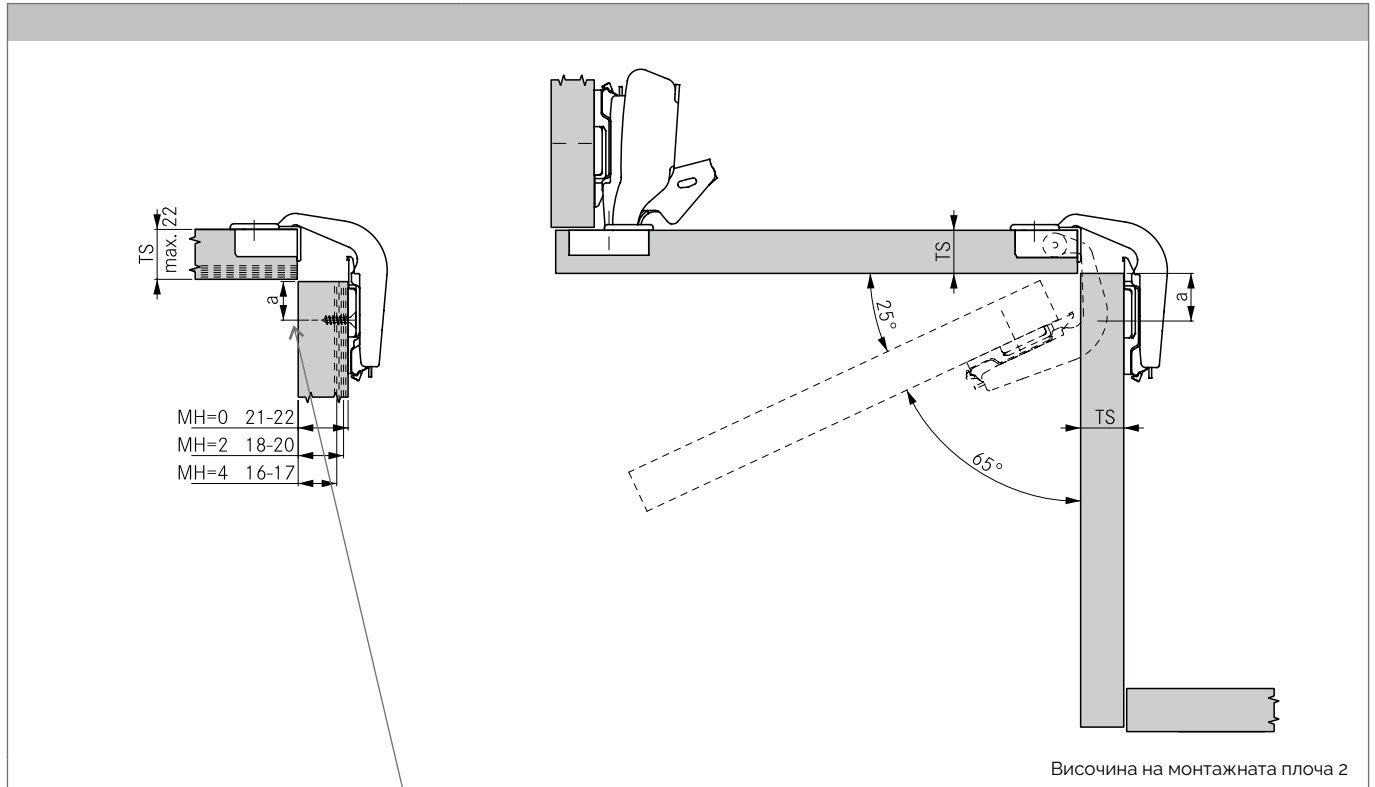
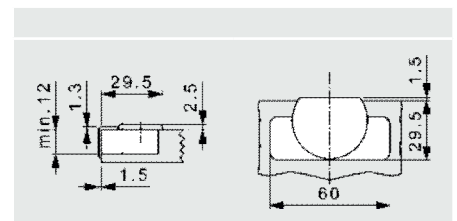
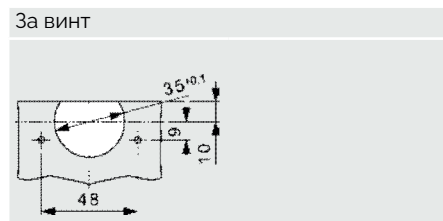


Таблица за определяне на „а“ спрямо вратата

Дебелина на вратата	Височина на монтажна плоча					
	0	2	4			
16			25			
17			24			
18		22				
19		21				
20		20				
21	18					
22	17					
	Разстояние „а“					

### РАЗМЕРИ НА ЧАШКАТА



## NEXIS панта клипс за стъкло Mirro 128 градуса



- Отваряне 128°
- Може да се добави плавно
- Фиксирани чрез залепване на стоманена пластина на вратата
- Използва се клипс за закрепването на пластината
- Бърз монтаж без разпробиване на стъклото
- 3 Д регулаж с подходяща основа

### Има ги в 2 варианта

- С пружина
- Без пружина за използване с Пуш

Припокриване	Материал		С пружина	Код:	
	Чашка	Рамото		Клипс, с винтове	Цена
	ЦАМ, никел	ЦАМ, никел	■	<b>0033-F015 072 861 217</b>	<b>8,00 лв</b>
			-		

### АКСЕСОАРИ

Описание	Код	Designation	Art.-no.
Tipmatic Pin for glass/mirror doors		Soft-close Mirro	
Tipmatic Plus Mirro set		Адаптор за стъкло за панну Nexis и Tiomos	<b>0033-F069 073 731 217</b> <b>1,98 лв</b>
Soft-close Pin		Mirro cover sticker, matt silver for Mirro adapter	

### Основа за панта, 2 фиксиращи точки

За фиксиране с винтове	37/32	Вис.	Код:	Цена
<ul style="list-style-type: none"> <li>- Стомана, никел</li> <li>- Фиксирани с винт за дърво</li> <li>- фикс. разстояние 37 мм</li> <li>- Разстояние м/у отворите 32 мм</li> <li>- Регулаж по височина с канал</li> </ul>		0	<b>0033-F060 073 144 236</b>	<b>0,48 лв</b>
		2	<b>0033-F060 073 145 236</b>	<b>0,65 лв</b>
		3		
		4	<b>0033-F060 073 146 236</b>	<b>0,71 лв</b>

### 1Д скрита основа за панта, 2 фиксиращи точки

За фиксиране с винтове	13.5/32	Вис.	Код:	Цена
<ul style="list-style-type: none"> <li>- Стомана, никел</li> <li>- Фиксирани с винт за дърво</li> <li>- Фикс. разстояние 13.5 мм</li> <li>- Разстояние м/у отворите 32 мм</li> <li>- Регулаж по височина с ексцентрик</li> </ul>		0	<b>003-F060 073 129 236</b>	<b>1,36 лв</b>
		2	<b>0033-F060 073 130 236</b>	<b>1,56 лв</b>
		3		
		4	<b>0033-F060 073 205 236</b>	<b>1,61 лв</b>

## ИНФОРМАЦИЯ ЗА МОНТАЖ

Покритконт	Полуокрит кант	Открит кант <sup>1</sup>
<p>Височина на монтажната плоча 2</p>	<p>Височина на монтажната плоча 2</p>	<p>Височина на монтажната плоча 2</p>

### Стандартна основа

### Скрита основа

### Агантор

<table border="1"> <thead> <tr> <th rowspan="2">Hole spacing</th> <th colspan="4">Височина на монтажна плоча</th> </tr> <tr> <th>0</th> <th>2</th> <th>4</th> <th></th> </tr> </thead> <tbody> <tr> <td>28</td> <td>37</td> <td>37</td> <td>37</td> <td></td> </tr> <tr> <td>37</td> <td>46</td> <td>46</td> <td>46</td> <td></td> </tr> </tbody> </table> <p>X позиция на монтажна плоча</p>	Hole spacing	Височина на монтажна плоча				0	2	4		28	37	37	37		37	46	46	46		<table border="1"> <thead> <tr> <th rowspan="2">Hole spacing</th> <th colspan="4">Височина на монтажна плоча</th> </tr> <tr> <th>0</th> <th>2</th> <th>4</th> <th></th> </tr> </thead> <tbody> <tr> <td>13.5</td> <td>22.5</td> <td>22.5</td> <td>22.5</td> <td></td> </tr> <tr> <td>22</td> <td>31</td> <td>31</td> <td>31</td> <td></td> </tr> </tbody> </table> <p>X позиция на монтажна плоча</p>	Hole spacing	Височина на монтажна плоча				0	2	4		13.5	22.5	22.5	22.5		22	31	31	31		<table border="1"> <thead> <tr> <th rowspan="2">Hole spacing</th> <th colspan="3">Височина на монтажна плоча</th> </tr> <tr> <th>0</th> <th>2</th> <th>4</th> </tr> </thead> <tbody> <tr> <td>z</td> <td>A+7</td> <td>A+9</td> <td>A+11</td> </tr> <tr> <td>A</td> <td>max. 14</td> <td>max. 12</td> <td>max. 10</td> </tr> </tbody> </table> <p>Z позиция на лепене</p>	Hole spacing	Височина на монтажна плоча			0	2	4	z	A+7	A+9	A+11	A	max. 14	max. 12	max. 10
Hole spacing		Височина на монтажна плоча																																																					
	0	2	4																																																				
28	37	37	37																																																				
37	46	46	46																																																				
Hole spacing	Височина на монтажна плоча																																																						
	0	2	4																																																				
13.5	22.5	22.5	22.5																																																				
22	31	31	31																																																				
Hole spacing	Височина на монтажна плоча																																																						
	0	2	4																																																				
z	A+7	A+9	A+11																																																				
A	max. 14	max. 12	max. 10																																																				

## БРОЙ ПАНТИ

2450 mm	500 mm	18-22 kg	5
2200 mm		13-17 kg	4
1600 mm		7-12 kg	3
900 mm		4-6 kg	2
			SA

## БЕЛЕЖКИ

Открит кант се постига чрез промяна на разстоянието на закрепване на монтажната плоча (X) и намаляване на разстоянието на залепване на Z.

При покрит кант максималното припокриване се постига чрез основа H=0 и може да покрие 16мм

❶ **Важно:** При огледални или стъклени врати всички фуги трябва да са поне 2 мм (в противен случай има опасност от счупване).

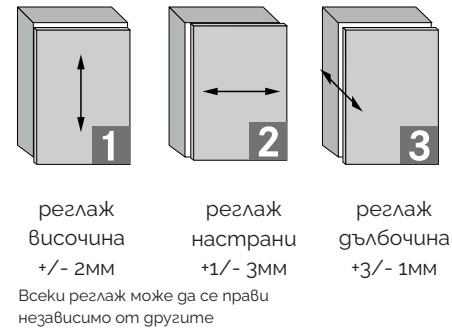
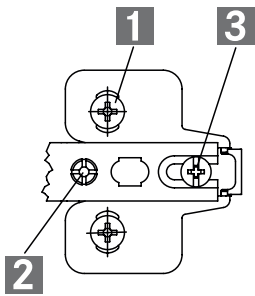
Вътрешният ръб на вратата не трябва да докосва шкафа, когато е отворена.

❶ **Съвети за монтаж:** Моля, свържете се с доставчика на стъкло или врата за избора и прилагането на лепилото за закрепване на гнездото на пантата към огледало или стъклена врата.

❶ **Отговорност:** Моля, имайте предвид, че GRASS не поема никаква отговорност за използването на лепило и техниката на залепване, нито за произтичащи от това претенции.

❶ **Важно:** Пантите Mirro не трябва да се използват с крепежни плочи.

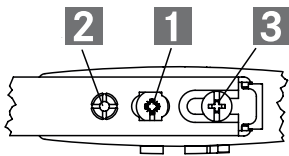
## Основи за NEXIS панта клипс



### ИНФОРМАЦИЯ ЗА ПОРЪЧКА

#### Основа за панта, 2 фиксиращи точки

За фиксиране с винтове	37/32	Вис.	Код:	Цена
<ul style="list-style-type: none"> <li>- Стомана, никел</li> <li>- Фиксиране с винт за гърво</li> <li>- фикс. разстояние 37 мм</li> <li>- Разстояние м/у отворите 32 мм</li> <li>- Релаж по височина с канал</li> </ul>		0	<b>0033-F060 073 144 236</b>	0.48 лв
		2	<b>0033-F060 073 145 236</b>	0.65 лв
		3		
		4	<b>0033-F060 073 146 236</b>	0.71 лв

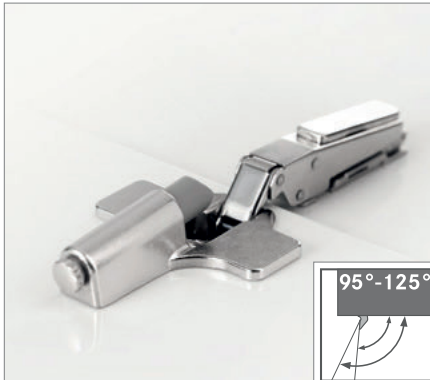


#### 1Д скрита основа за панта, 2 фиксиращи точки

За фиксиране с винтове	13.5/32	Вис.	Код:	Цена
<ul style="list-style-type: none"> <li>- Стомана, никел</li> <li>- Фиксиране с винт за гърво</li> <li>- Фикс. разстояние 13,5 мм</li> <li>- Разстояние м/у отворите 32 мм</li> <li>- Релаж по височина с ексцентрик</li> </ul>		0	<b>003-F060 073 129 236</b>	1.36 лв
		2	<b>0033-F060 073 130 236</b>	1.56 лв
		3		
		4	<b>0033-F060 073 205 236</b>	1.61 лв



## Плавно затваряне за NEXIS панта на 95, 100, 110 и 125 градуса



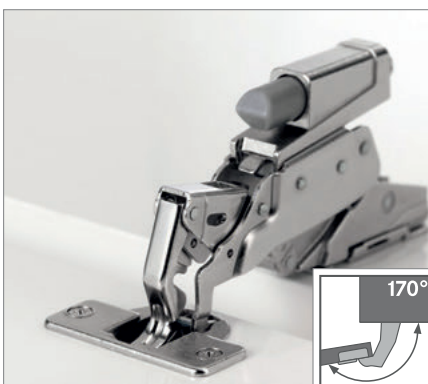
- Поставяне без инструменти - може да се добавя
- Няма допълнително разпробиване на вратата
- Регулира се силата на затваряне
- Плавното може да се използва с пантите Nexis клипс и Nexis с плъзване

Вижте по колко плавно трябва да сложите на врата на следващата страница

### ИНФОРМАЦИЯ ЗА ПОРЪЧКА

Плавно прибиране клипс комплект		Код:
<p><b>1 комплект съдържа</b></p> <ul style="list-style-type: none"> <li>• 1 плавно с пластина за него към панта Nexis</li> <li>• 1 декоративна капачка за чашката</li> <li>• 2 капачки към основата</li> </ul>		<p><b>0033-F069 073 714 525</b></p> <p>7.74 лв</p>
Плавно прибиране клипс		
<ul style="list-style-type: none"> <li>• 1 плавно с пластина за него към панта Nexis</li> </ul>		<p><b>0033-F069 073 715 225</b></p> <p>4.31 лв</p>

## Плавно затваряне за NEXIS панта на 170 градуса



- Поставяне без инструменти - може да се добавя
- Няма допълнително разпробиване на вратата
- Регулира се силата на затваряне
- Плавното може да се използва с пантите Nexis клипс и Nexis с плъзване

Вижте по колко плавно трябва да сложите на врата на следващата страница

### ORDER INFORMATION

170° Soft-close	Код:
	<p><b>0033-F069 073 729 225</b></p> <p>5.38 лв</p>

## ИНФОРМАЦИЯ ЗА МОНТАЖ ЗА SOFT-CLOSE

Позиция за Soft-Close	
<p>○ Препоръчително поставяне на плавно</p> <p>⊗ Поставяне на допълнително плавно ако е нужно</p>	

## Тирматик Plus за врати с панти без пружина



- Вратичката се отваря малко с леко натискане отпред
- Всички панти без пружини могат да се използват
- Магнита гарантира надеждното затваряне на вратичката
- Монтажа на страницата става с помощта на адаптер

## ИНФОРМАЦИЯ ЗА ПОРЪЧКА

Тирматик Plus амортизатор	При вкопаване	Код:
<ul style="list-style-type: none"> <li>• Пръстен, който покрива отвора - 1 мм</li> <li>• Вкопава се челно в материала</li> <li>• ПВХ RAL 7035, стло сиво</li> <li>• Включени самозалпваща пластина, пластина за винт и винт</li> </ul>		<p><b>0033-F069 135 061 513</b></p> <p>11,58 лв</p>

Адаптор за монтаж на страница	За монтаж с винтове	Код:
<ul style="list-style-type: none"> <li>• С позициониращ ръб за по-точен монтаж</li> <li>• Фиксира се с винтове (3.5x13 мм)</li> <li>• ПВХ RAL 7035, стло сиво</li> </ul>		<p><b>0033-F069 073 697 213</b></p> <p>0.71 лв</p>

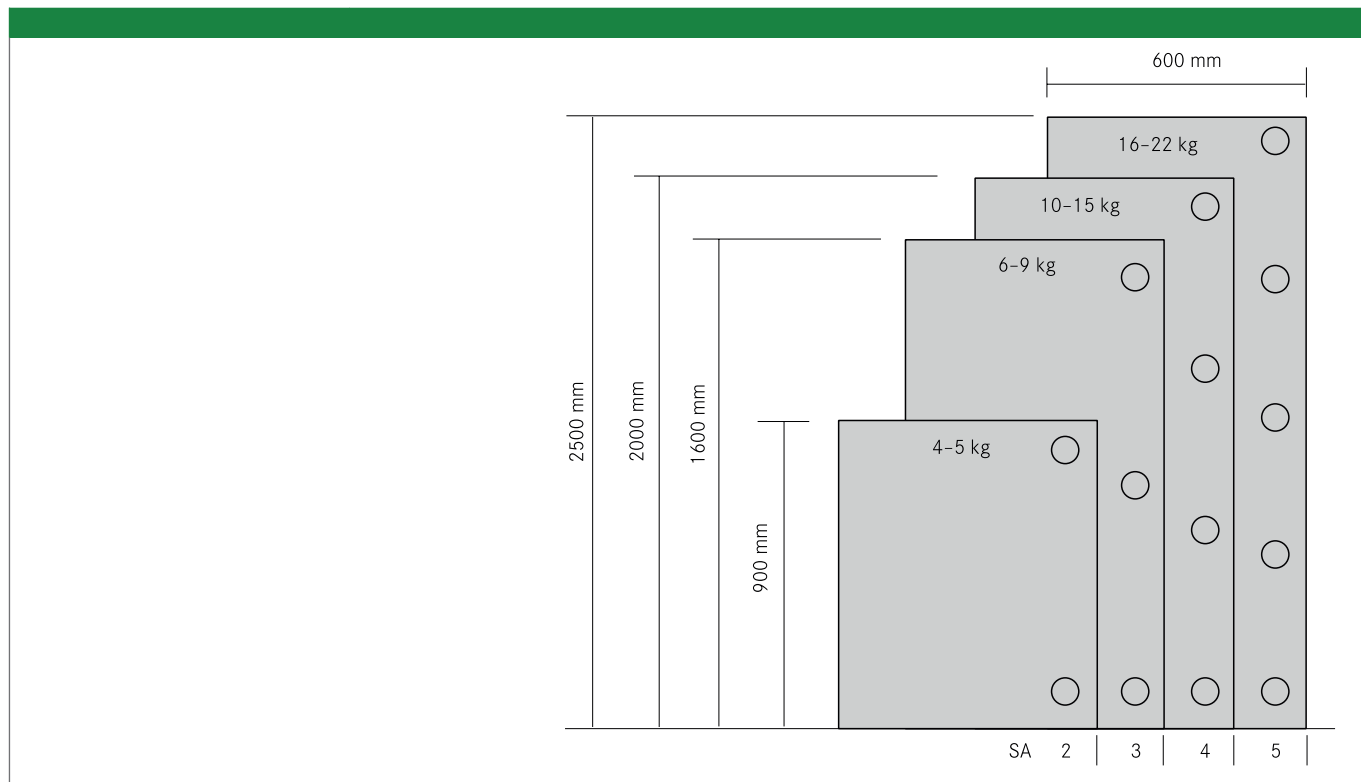
ИНФОРМАЦИЯ ЗА МОНТАЖ

<p><b>Tipmatic пуш</b></p> <p>3a винт Ø 15 3a лепене 10 x 7</p> <p>max. 2 (S 16) max. 3 (S 19)</p> <p>Монтаж от предната страна</p>	<p><b>Адаптер за 28 и 37</b></p> <p>3a винт Ø 15 3a лепене 10 x 7</p> <p>3a разстояние 37 mm 3a разстояние 28 mm</p> <p>Монтаж с адаптери</p>
---	---

<p><b>Линеен адаптер, открит кант</b></p> <p>3a винт Ø 15 3a лепене 10 x 7</p> <p>Монтаж с адаптери</p>	<p><b>Адаптер за рамка</b></p> <p>3a винт Ø 15 3a лепене 10 x 7</p> <p>Монтаж с адаптери</p>
---	--

<p><b>Препоръчителна позиция (Tipmatic пуш)</b></p> <ul style="list-style-type: none"> <li><span style="display: inline-block; width: 15px; height: 15px; background-color: #90EE90; border: 1px solid black; margin-right: 5px;"></span> Позиционирайте в горния ъгъл на долни шкафове (противоположно на пантите)</li> <li><span style="display: inline-block; width: 15px; height: 15px; background-color: #008000; border: 1px solid black; margin-right: 5px;"></span> Позиционирайте в долния ъгъл на горни шкафове (противоположно на пантите)</li> </ul>	<p><b>Регулиране на предната fuga (Tipmatic пуш)</b></p> <p>Чекмедже Tipmatic пуш KV</p> <p>2.5 - 5.5 mm</p> <p><b>Регулиране на разстоянието отпред чрез вътрешно на пинчето:</b> - С чекмеджето Tipmatic също можете да регулирате предната fuga и да изравните вратичките</p>
--	--

## Определяне броя на пантите за врата



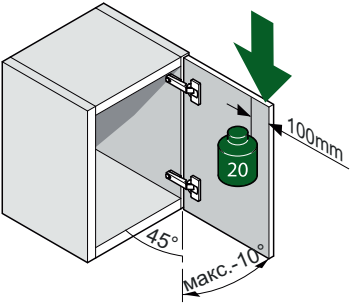
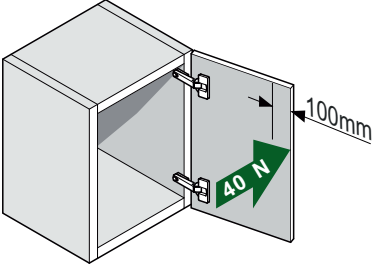
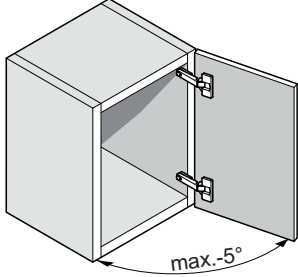
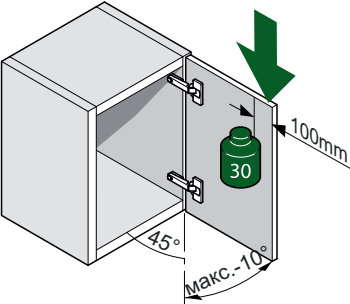
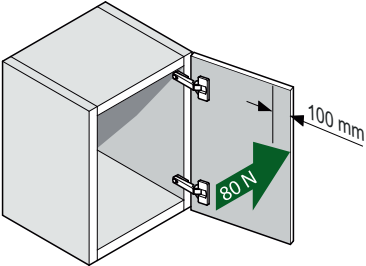
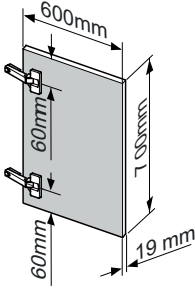
## Реглаж

	Страничен реглаж +1/-3мм	Регулиране на дълбочина+3/-1	Регулиране на височина +/-2
<p>Регулирането на височината зависи от типа на основата. Всички настройки могат да се извършват независимо една от друга.</p> <p>За регулиране на дълбочината избраните основи имат достъп за регулиране чрез червячния отвор през рамото на пантата.</p>			

Използвайте отвертка #2 POZI за регулиране на пантите.

Закрепете основите, като използвате всички отвори за винтове.

## Технически изпитанив за панти Nexis

Функционалност		
<p><b>Статично натоварване - вертикално</b>                      Допълнително натоварване: 20 кг                      Ъгъл на отваряне: макс. -10°</p> 	<p><b>Статично натоварване - хоризонтално</b>                      Сила: 40N</p> 	<p><b>Издръжливост</b>                      Ъгъл на отваряне: макс. -5°                      Движения за отваряне и затваряне: 100,000</p> 
Претоварване		
<p><b>Вертикално</b>                      Допълнително натоварване: 30 кг                      Ъгъл на отваряне: макс. -10°</p> 	<p><b>Хоризонтално</b>                      Сила: 80N</p> 	<p><b>Тестова врата</b>                      Приблизително тегло 5,2 кг</p> 
Тест за солен прах и влажност		
<p>Въз основа на DINISO9227 и DIN6270-2</p> 