



ЛАМИНА
МАТЕРИАЛИ ЗА ВАШИТЕ МЕБЕЛИ

G*GRASS®

клапващи механизми

KINVARO

Плавно движение. Максимална стабилност.
Перфектен достъп.



Kinvaro T-Slim
Механизъм за вдигаща врата



Kinvaro D-M
Механизъм за падаща врата



KINVARO L-80
механизъм за успоредно
повдигаща се врата

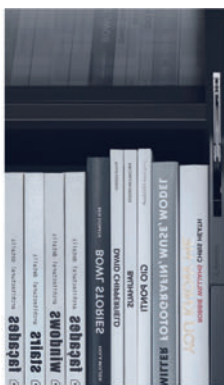


KINVARO F-20
механизъм за чупеща врата

ОБЩ ПРЕГЛЕД

Kinvaro T-Slim

Kinvaro T-Slim съчетава естетика и стабилна конструкция. Тънкия 12-милиметров дизайн позволява вграждане в стените на шкафа.



Само 12 мм.

може да се вкопае в страничната стена на шкаф с дебелина на стената 16 мм.

За плътна врата или врата в алуминиева рамка

Вкопан или похърхностен монтаж

С помощта на адаптер T-Slim се превръща в класически механизъм за постявяне без вкопаване.

3D реглаж.

Челата могат да бъдат подравнени с милиметрова прецизност.

Плавно или Пуш

Механизмът за плавно може да се включва и изключва за оптимално затваряне на вратата.

Безстепенно регулиране на силата на пружината.

За да се движи възможно най-лесно и елегантно, силата на пружината трябва да се регулира прецизно. С Kinvaro T-Slim това се прави лесно от предната част.

Покрития

Бяло



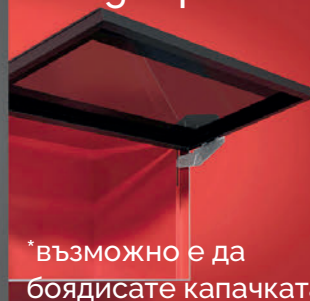
Сиво



Антрацит



По избор



*възможно е да боядисате капачката

Kinvaro Клапи

Системите Kinvaro осигуряват перфектното решение за почти всяко приложение. Те са идеални като версии за вграждане или монтиране с винтове.

	Описание		Стр.
	<p>Kinvaro T-Slim механизъм за дървени фронтове (вкопаване)</p> <ul style="list-style-type: none"> • Вграждане на механизма за максимално пространство за съхранение • Дълбочина на вграждане: Страна на шкафа: 12,2 мм, фронт: 13,7 мм • Ниска сила на отваряне + ограничител с много позиции • Удобно регулиране на силата на пружината 		4
	<p>Kinvaro T-Slim механизъм за дървени фронтове (без вкопаване)</p> <ul style="list-style-type: none"> • Планки за външен монтаж за монтаж с винтове • Само за плътни врати 		4
	<p>Kinvaro T-Slim механизъм за фронтове в алуминиеви рамки (вкопаване)</p> <ul style="list-style-type: none"> • Вграждане на механизма за максимално пространство за съхранение • Профили и конектори се поръчват отделно • Дълбочина на вграждане: Страна на шкафа: 12,2 мм, • Ниска сила на отваряне + ограничител с много позиции 		5
	<p>Kinvaro D-M механизъм за падаща врата (плавно отваряне и затваряне)</p> <ul style="list-style-type: none"> • Плавно отваряне и леко затваряне • Ъгълът на отваряне се регулира чрез изтеглящия кабел • Регулиране на силата на пружината • Може да се използва с плиткi шкафове с дълбочина от 110 мм • Височина на клапата 200-480 мм 		6
	<p>Kinvaro D-S механизъм за падаща врата (плавно отваряне)</p> <ul style="list-style-type: none"> • Плавно отваряне • Ъгълът на отваряне се регулира чрез изтеглящия кабел • Може да се използва с плиткi шкафове с дълбочина от 82 мм • Височина на клапата 200-480 мм 		7
	<p>Kinvaro F-20 механизъм за чупеща врата</p> <ul style="list-style-type: none"> • Задържа вратата във всяка позиция • Изключително плавно движение • Регулируема сила на пружината • Интегрирано регулиране на затваряне 		14
	<p>Kinvaro L-80 механизъм за успоредно повдигаща се врата</p> <ul style="list-style-type: none"> • Задържа вратата във всяка позиция • Изключително плавно движение • Регулируема сила на пружината • Интегрирано регулиране на затваряне • Позволява използването на корнизи и ламперии 		17

KINVARO T-Slim механизъм за вдигаща **плътна** врата



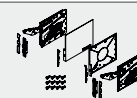
- Вкопан механизъм за по-добра визия и максимално място за съхранение
- Дълбочина на фрезование:
страница на шкафа - 12,2 мм,
врата на шкафа - 13,7 мм
- Лесно отваряне и многопозиционен стоп
- Удобно регулиране на силата на пружината
- Бърз монтаж /клипс/ без инструмент на вратата
- Триизмерен регулаж
по височина ± 2,5 mm, отстриани ± 2,0 mm,
дълбочина +3,0 mm / -1.0 mm
- 107 градуса ъгъл на отваряне
- Вграден стопер за намаляване на ъгъла на отваряне с опция за активиране (75 °)

- Три различни товароносимости
- Може да се използва за врати от дърво
- Покривни капачки и адаптери покритие сив Stone, Бели Ice и сребро Silver (всички капаци на капачката могат да бъдат боядисани)

Информация за поръчка

Kinvaro T-Slim комплект за монтаж в дърво

К-т: Механизъм (1х ляв/1х десен), планки за вратата (1х ляв/1х десен), капачки (3х леви/3х десни), винт (12х)



Сила (LF)	Плавно прибиране		Tipmatic Plus	
	Бяло	Цена	Бяло	Цена
250 – 550				
500 – 1100	0033-F151149007201	94,00лв	0033-F151149016201	95,90лв
1000 – 2250	0033-F151149010201	105,10лв	0033-F151149019201	97,40лв

Сила (LF) = височина врата (mm) x {тегло врата (kg) + 2 x тегло дръжка (kg)}

Капачките могат да се боядисват

Комплект планки за външен монтаж с винтове (1х лява/1х дясна) вкл. винтове



Описание	Цвят	Код	Цена
Комплект планки за монтаж с винтове (1х лява/1х дясна) за лесен монтаж	Сребристо	0033-F161 149 021 204	8,40лв
	Бяло	0033-F161 149 022 204	8,40лв
	Камък	0033-F161 149 020 204	8,40лв

Планките могат да се боядисват

Комплект капачки за Kinvaro T-Slim (1 лява/ 1 дясна)



	Цвят	Код	Цена
	Сребристо	0033-F161 149 069 211	13,30 лв
	Камък	0033-F161 149 068 211	13,30 лв

Капачките могат да се боядисват

Комплект капачки за вратата за Kinvaro T-Slim (1 лява/ 1 дясна)



	Цвят	Код	Цена
	Сребристо	0033-F161 149 073 611	4,90 лв
	Камък	0033-F161 149 072 611	4,90 лв

Капачките могат да се боядисват

Филм за монтаж Soft Close: https://youtu.be/RQwaN5_VwDk

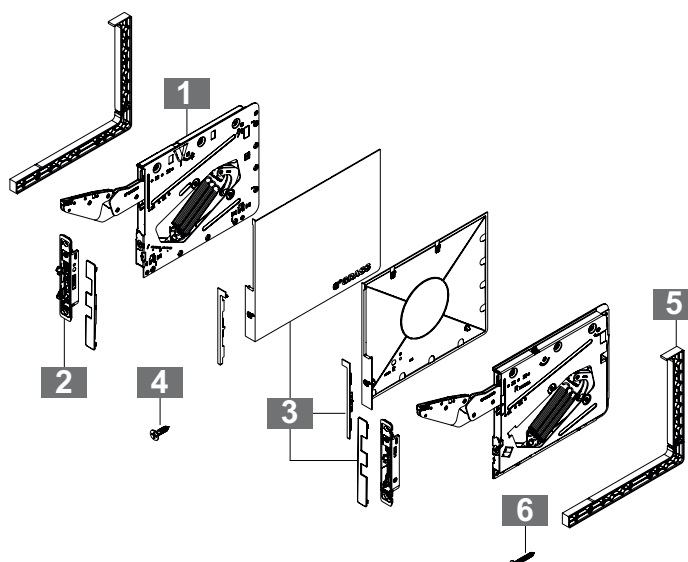
Филм за монтаж Tipmatic: <https://youtu.be/TLDXyAP7oM8>

Kinvaro-T-Slim к-т съдържа:

- 1 Механизъм ляв и десен (1х)
 - 2 Планки за вратата лява и дясна (1х)
 - 3 Капачки леви и десни (3х)
 - 4 Винтове (12х)
- Инструкция за монтаж (1х)

Планки к-т за външен монтаж съдържа:

- 5 Планки лява и дясна (1х)
- 6 Винтове (8х)



KINVARO T-Slim механизъм за вдигаща врата **с профили** /само с вкопаване в страницата/



- Вкопан механизъм за по-добра визия и максимално място за съхранение
 - Конектори за алуминиев профил /поръчват се отделно/
 - Дълбочина на фрезование:
страница на шкафа - 12,2 мм,
врата на шкафа - 13,7 мм
 - Лесно отваряне и многопозиционен стоп
 - Удобно регулиране на силата на пружината
 - Бърз монтаж /клипс/ без инструмент на вратата
 - Триизмерен регулаж
по височина ± 2,5 mm, отстрани ± 2,0 mm,
дълбочина +3,0 mm / -1,0 mm
 - 107 градуса ъгъл на отваряне
 - Вграден стопер за намаляване на ъгъла на отваряне с опция за активиране (75 °)
- Три различни товароносимости
 - Може да се използва за врати от дърво
 - Покривни капачки и адаптери покриват сив Stone, Бели Ice и сребро Silver (всички капаци на капака могат да бъдат боядисани)

Информация за поръчка

/к-т механизъм + к-т ъглови конектори за рамка + к-т капачки за конектори за врата + профил + уплътнение/

Kinvaro T-Slim комплект за монтаж в дърво

К-т: Механизъм (1х ляв/1х десен), планки за вратата (1х ляв/1х десен), капачки (3х леви/3х десни), винт (12х)



Сила (LF)	Плавно прибиране		Tirmatic Plus	
	Бяло	Цена	Бяло	Цена
250 – 550				
500 – 1100	0033-F151149007201	94,00лв	0033-F151149016201	95,90лв
1000 – 2250	0033-F151149010201	105,10лв	0033-F151149019201	97,40лв

Сила (LF) = височина врата (mm) x {тегло врата (kg) + 2 x тегло дръжка (kg)}

Капачките могат да се боядисват

Комплект ъглови конектори за алу рамка за Kinvaro T-Slim, к-т с крепежи

Set: Конектори за врата (1х ляв/1х десен), ъглови конектори (1х ляв/1х десен), бинтове (10х)



Код. No.	Цена
0033-F161149100504	30,00лв

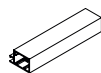
Капачки за конектори за алу рамка за врата за Kinvaro Slim (1х лява/1х дясна)



Черни	Стомана/инокс
0033-F161149081611 - 2,80лв	0033-F161149106611 - 2,80лв

Капачките могат да се боядисват

Профил алум. за врати в рамка за Kinvaro T-slim, черен мат, на 1 м., без упл.

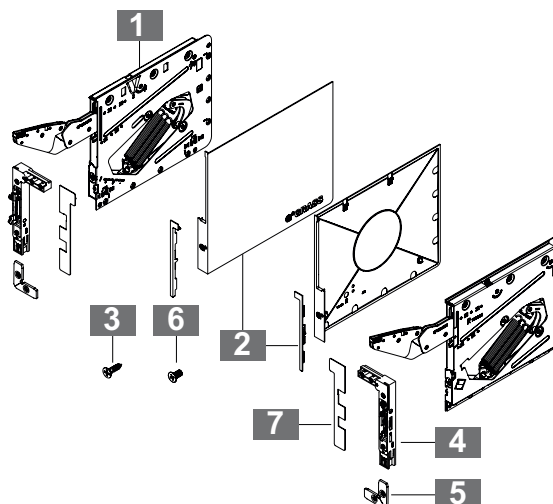


Уплътнител за стъкло 4 мм за профил, на метър

1479-980037.65.00 - 37,50лв	1479-980037.65.00S - 2,00лв
------------------------------------	------------------------------------

Акcesoарите за алу. рамка са:

- 4 Предни конектори, ляв и десен (1х)
- 5 Ъглови конектори, ляв и десен (1х)
- 6 Винтове (10х)
- 7 Капачки на предни конектори, лява и дясна (1х)



KINVARO D-M механизъм за падаща мебелна врата



- Плавно отваряне и леко затваряне
- Регулируем ъгъл на отваряне в зависимост от дължината на издърпващия кабел
- Регулиране на силата на пружината
- Може да се използва за плитки шкафове от 110 мм дълбочина
- Товароносимост - до 10 кг
- Височина на вратата от 200 мм до 480 мм
- Позволява монтаж на лявата и/или дясната страница
- Лесен за монтаж хоризонтално или вертикално

Приложения

Височ. врата (FH)	V1 /хоризонтално поставяне/								V2 /вертикално поставяне/							
	Тегло за вратата с вкл. дръжка (kg)								Тегло за вратата с вкл. дръжка (kg)							
	Аморт 60N		Аморт 100N		Аморт 160N		Аморт 200N		Аморт 60N		Аморт 100N		Аморт 160N		Аморт 200N	
	1 x	2 x	1 x	2 x	1 x	2 x	1 x	2 x	1 x	2 x	1 x	2 x	1 x	2 x	1 x	2 x
200-230	4.0-4.8	-	4.2-6.2	=	5.8-8.0	-	7.2-10.4	-	4.1-5.9	-	5.3-7.3	=	-	-	-	-
230-270	3.0-4.4	6.0-8.4	3.6-5.2	6.8-9.6	5.2-7.0	-	6.8-8.6	-	3.3-4.8	6.8-9.6	4.2-6.0	9.6-12.8	-	-	-	-
270-330	2.9-3.8	5.6-7.8	3.0-4.6	6.4-8.8	4.6-6.0	8.6-11.8	6.4-7.8	-	3.2-4.5	6.3-8.1	3.8-5.1	7.9-11.1	5.3-6.5	10.7-12.9	-	-
330-380	2.7-3.7	5.0-8.0	3.2-4.3	6.5-8.5	4.3-5.7	8.7-11.1	5.5-7.1	11.9-13.5	2.6-3.4	5.0-6.5	3.3-4.5	7.3-8.5	4.8-5.6	9.8-11.4	6.7-7.3	11.8-13.0
380-430	2.9-3.6	4.5-6.1	3.1-3.9	5.7-7.3	4.5-6.1	8.5-10.1	5.4-6.9	10.9-12.5	2.5-3.4	5.0-6.2	3.2-4.2	6.2-8.2	6.1-8.0	9.0-10.4	5.9-6.6	13.3-14.9
430-460	2.7-3.1	4.3-6.1	2.7-3.9	5.9-8.3	4.1-4.9	8.3-9.5	5.3-5.7	10.1-11.5	2.3-3.0	4.6-6.2	3.0-3.8	6.2-7.8	4.6-5.4	12.9-15.5	5.6-6.6	11.4-12.2
460-480	2.5-2.9	4.1-5.7	2.8-3.8	5.3-7.7	3.8-4.8	7.2-9.6	5.4-5.6	9.8-11.4	2.4-3.2	4.6-6.0	2.8-4.0	5.6-7.8	4.5-5.4	8.8-10.4	5.4-6.0	10.8-11.6

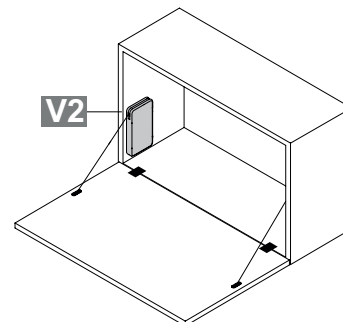
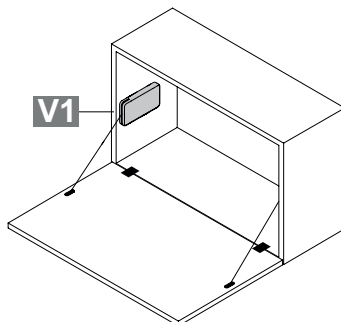
Информация за поръчка

Kinvaro D-M механизъм				
Описание	Аморт.	Цвят	Код:	Цена
Kinvaro D-M за падаща врата включени крепежи за вратата и страницата	60N	Сиво		
	100N	Сиво	0033-F053 139 662 607	68,25лв
	160N	Сиво		
	200N	Сиво		

Информация за поръчка

Kinvaro D-M покриващи капачки				
Designation	Цвят	Код:	Цена	
Капачки за Kinvaro D-M Бели, Тъмни, Опушени	Бели	0033-F053 139 668 507	5,27лв	
	Тъмни	0033-F053 139 669 507	5,27лв	
	Опушени			

Филм за монтаж D-M: <https://youtu.be/GeZGZB1x4G4>



KINVARO D-S механизъм за падаща мебелна врата



- Плавно отваряне
- Регулируем ъгъл на отваряне в зависимост от дължината на издърпващия кабел
- Може да се използва за плитки шкафове от 82 мм дълбочина
- Височина на вратата от 200 мм до 480 мм
- Позволява монтаж на лявата и/или дясната страница
- Лесен за монтаж хоризонтално или вертикално

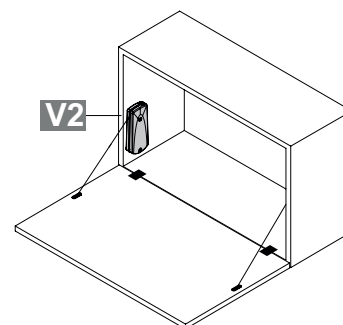
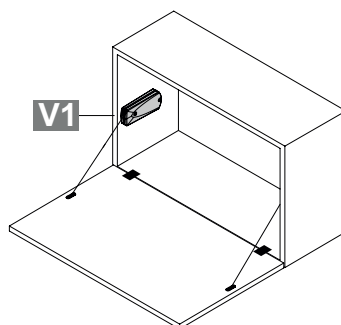
Приложения

Височ. врата (FH)	V1 + V2			
	Тегло за вратата с вкл. дръжка (kg)			
	Аморт. 40N		Аморт. 60N	
	1 x	2 x	1 x	2 x
200 - 270	1.7 – 3.0	3.9 – 4.5	3.1 – 4.0	7.5 – 8.0
270 - 330	1.7 – 3.0	3.3 – 4.5	3.1 – 4.0	6.1 – 7.4
330 - 380	1.7 – 1.9	3.2 – 3.5	2.9 – 3.5	5.1 – 6.8
380 - 430	1.5 – 1.8	2.7 – 3.3	2.5 – 3.3	4.8 – 6.6
430 - 460	1.2 – 1.7	2.5 – 3.1	2.3 – 3.3	4.6 – 6.0
460 - 480	–	–	2.2 – 2.8	4.4 – 5.3

Информация за поръчка

Kinvaro D-S механизъм				
Описание	Амортисьор	Цвят	Код:	Цена
Kinvaro D-S за падаща врата включени крепежи за вратата и страницата	40N	Бяло		
		Тъмно		
	60N	Бяло		
		Тъмно	0033-F053 139 667 607	59.10 лв

Филм за монтаж D-S: <https://youtu.be/bNBYnQobl1E>



KINVARO T-Slim механизъм за вдигаща мебелна врата

Инструкция за сглобяване и монтаж при **вкопаване**

Всички размери са в милиметри

<p>Нужно пространство</p>	<p>Tipmatic Pin (Пуш)</p>
<p>Позиция за вкопаване в страницата</p>	<p>Позиция за вкопаване във вратата</p>
<p>Изчисляване на силата (LF) Височина врата (mm) x {тегло врата (kg) + 2 x тегло дръжка (kg)}</p>	

КОРНИЗ

Дебелина на врата (KLS)	Таван на шкаф (КОВ)					
	16	18	19	20	22	24
16	67	74	77	80	87	94
18	60	67	70	73	80	87
19	57	64	67	70	77	84
20	54	60	63	67	73	80
21	50	56	60	63	69	76
22	47	53	57	60	66	73
24	40	46	50	53	60	67
26	33	40	43	46	53	60
32	12	19	22	25	32	38

Корниз (KP)

ФУГА

Дебелина на врата (KLS)	Припокриване таван(FAO)				
	15	17	19	21	22
16	1	1	1	1	1
18	1	1	1	1	1
19	1	1	1	1	1
20	1	1	1	1	1
21	1	1	1	1	1
22	1	1	1	1	1
24	1.5	1	1	1	1
26	3	2.5	1.5	1	1
32	8	7	6	5.5	5

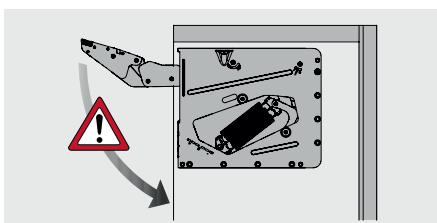
Фуга (F)

ТЕГЛО НА КЛАПАТА

Височина на врата (KLH)	Сила (LF)		
	250 – 550	500 – 1100	1000 – 2250
200	1.3 – 2.8	2.5 – 5.5	5.0 – 11.3
250	1.0 – 2.2	2.0 – 4.4	4.0 – 9.0
300	0.8 – 1.8	1.7 – 3.7	3.3 – 7.5
350	0.7 – 1.6	1.4 – 3.1	2.9 – 6.4
400	0.6 – 1.4	1.3 – 2.8	2.5 – 5.6
450	0.6 – 1.2	1.1 – 2.4	2.2 – 5.0
500	0.5 – 1.1	1.0 – 2.2	2.0 – 4.5
550	0.5 – 1.0	0.9 – 2.0	1.8 – 4.1

Тегло на врата в кг

ВНИМАНИЕ



Важно!
Внимание - риск от нараняване!
Механизма е с натегната пружина!

ЛЕГЕНДА

- F Фуга
- FAO Припокриване, таван
- FAS Припокриване, страница
- FH Височина врата
- KB Ширина шкаф
- KLS Дебелина врата
- KOB Таван на шкафа
- KP Корниз
- LF Сила

KINVARO T-Slim механизъм за вдигаща мебелна врата

Инструкция за сглобяване и монтаж при **ВЪНШЕН МОНТАЖ**

Всички размери са в милиметри

<p>Нужно пространство</p>	<p>Tipmatic Pin (Пуш)</p>
<p>Позиция за поставяне на стената</p> <p>● Countersunk screw 3.5 x 25 mm</p>	<p>Позиция за вкопаване във вратата</p> <p>● Countersunk screw 3.5 x 13 mm</p>
<p>Изчисляване на силата (LF) Височина врата (mm) x {тегло врата (kg) + 2 x тегло дръжка (kg)}</p>	

КОРНИЗ

Дебелина на врата (KLS)	Таван на шкаф (КОВ)					
	16	18	19	20	22	24
16	67	74	77	80	87	94
18	60	67	70	73	80	87
19	57	64	67	70	77	84
20	54	60	63	67	73	80
21	50	56	60	63	69	76
22	47	53	57	60	66	73
24	40	46	50	53	60	67
26	33	40	43	46	53	60
32	12	19	22	25	32	38

Корниз (КР)

ФУГА

Дебелина на врата (KLS)	Припокриване таван(FAO)				
	15	17	19	21	22
16	1	1	1	1	1
18	1	1	1	1	1
19	1	1	1	1	1
20	1	1	1	1	1
21	1	1	1	1	1
22	1	1	1	1	1
24	1.5	1	1	1	1
26	3	2.5	1.5	1	1
32	8	7	6	5.5	5

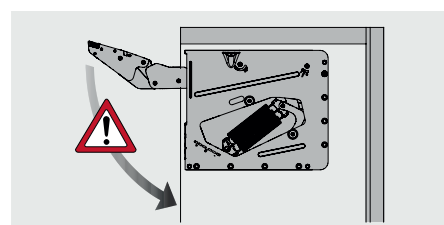
Фуга (F)

ТЕГЛО НА КЛАПАТА

Височина на врата (KLH)	Сила (LF)		
	250 – 550	500 – 1100	1000 – 2250
200	1.3 – 2.8	2.5 – 5.5	5.0 – 11.3
250	1.0 – 2.2	2.0 – 4.4	4.0 – 9.0
300	0.8 – 1.8	1.7 – 3.7	3.3 – 7.5
350	0.7 – 1.6	1.4 – 3.1	2.9 – 6.4
400	0.6 – 1.4	1.3 – 2.8	2.5 – 5.6
450	0.6 – 1.2	1.1 – 2.4	2.2 – 5.0
500	0.5 – 1.1	1.0 – 2.2	2.0 – 4.5
550	0.5 – 1.0	0.9 – 2.0	1.8 – 4.1

Тегло на врата в кг

ВНИМАНИЕ



Важно!
Внимание - риск от нараняване!
Механизма е с натегната пружина!

ЛЕГЕНДА

- F Фуга
- FAO Припокриване, таван
- FAS Припокриване, страница
- FH Височина врата
- KB Ширина шкаф
- KLS Дебелина врата
- KOB Таван на шкафа
- KP Корниз
- LF Сила

KINVARO T-Slim механизъм за вдигаща врата с профили

Инструкция за сглобяване и монтаж при **вкопаване**

Всички размери са в милиметри

Required space	Tipmatic Pin (Пуш)
Side wall milling position	
Calculation of power factor (LF)	
<p>Flap height (mm) x {flap weight (kg) + 2 x handle weight (kg)}</p>	

КОРНИЗ

ТЕГЛО НА КЛАПАТА

Дебелина на врата (KLS)	Таван на шкаф (КОВ)					
	16	18	19	20	22	24
19	57	64	67	70	77	84

Корниз (KP)

Височина на врата (KLH)	Сила (LF)		
	250-550	500-1100	1000-2250
200	1.3-2.8	2.5-5.5	5.0-11.3
250	1.0-2.2	2.0-4.4	4.0-9.0
300	0.8-1.8	1.7-3.7	3.3-7.5
350	0.7-1.6	1.4-3.1	2.9-6.4
400	0.6-1.4	1.3-2.8	2.5-5.6
450	0.6-1.2	1.1-2.4	2.2-5.0
500	0.5-1.1	1.0-2.2	2.0-4.5
550	0.5-1.0	0.9-2.0	1.8-4.1

Тегло на врата в кг

KINVARO T-Slim механизъм за вдигаща врата с профили

Инструкция за сглобяване и монтаж при **вкопаване**

Всички размери са в милиметри

Позиция за фрезование на фронта на алуминиевата рамка	Размери на стъклото
<p>Винт М4 x 10 mm</p>	
<p>Всички размери без допустими отклонения ± 0,1</p>	
Позиция за пробиване на ъглови съединения на алуминиеви рамки	
<p>Винт М5 x 8 mm</p>	

Припокриване на таван Припокриване на страница

	X				
Припокриване таван (FAO)	14	4.65			
	15	5.65			
	16	6.65			
	17	7.65			

	Y				
Припокриване страница (FAS)	14	4.65			
	15	5.65			
	16	6.65			
	17	7.65			

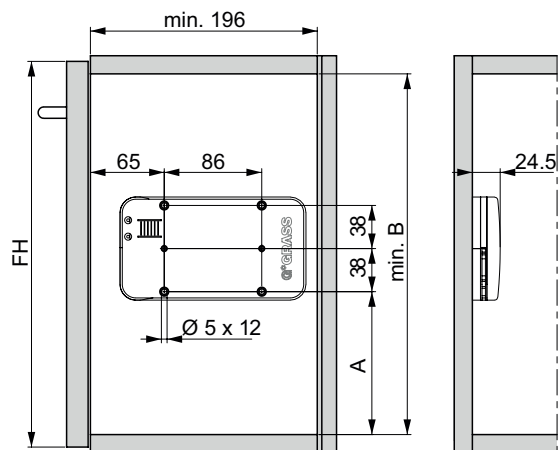
KINVARO D-M механизъм за падаща мебелна врата

Инструкция за монтаж

Всички р-ри са в миниметри

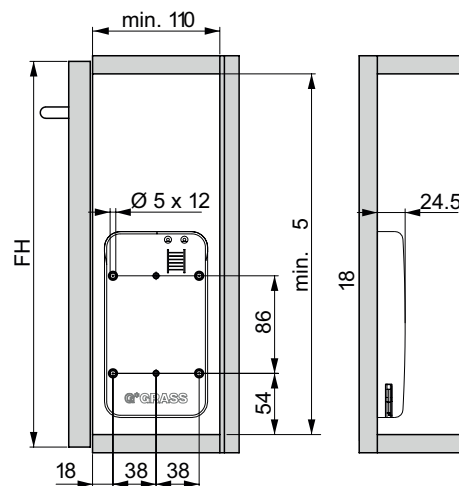
Позиция на отворите и място за поставяне

V1

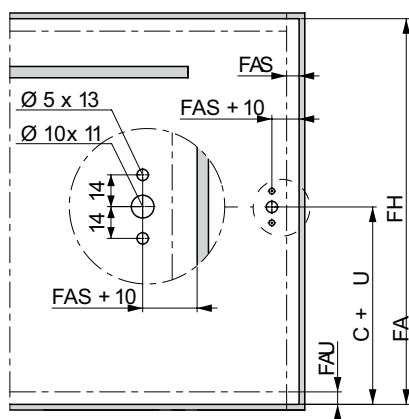


FH	A	B
200 – 330	102	194
330 – 430	126	218
430 – 480	136	228

V2



Монтаж към дървена врата



FH	C (V1)	C (V2)
200 – 330	137	161
330 – 430	161	161
430 – 480	171	161

Изчисляване на теглото на вратата

Ширина(dm) x височина(dm) x дебелина(dm) x плътност + тегло² на дръжката = тегло на вратата

¹ Плътност: MDF е 0.85 kg/dm³, ПДЧ е 0.65 kg/dm³, масив/чам е 0.45 kg/dm³

² Тръбните дръжки се пресмятат по 0.1 кг на 1 метър. Препоръчва се пробен монтаж

Легенда

FAS Застъпване, странично
FAU Застъпване, долу
FH Височина врата

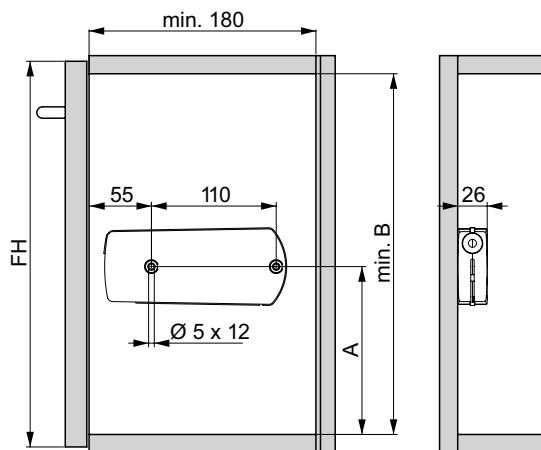
KINVARO D-S механизъм за падаща мебелна врата

Инструкция за монтаж

Всички р-ри са м миниметри

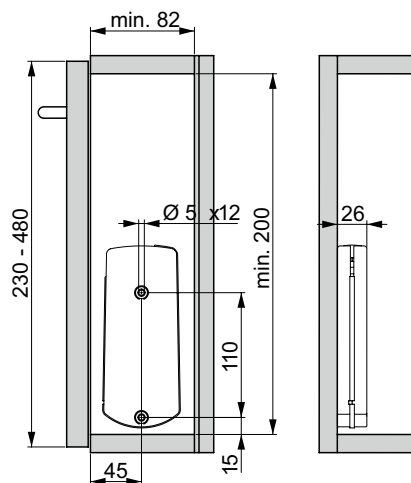
Позиция на отворите и място за поставяне

V1

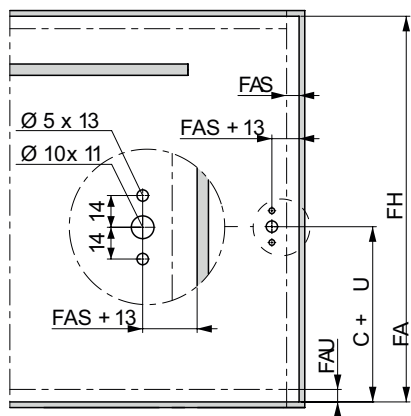


FH	A	B
200 – 270	135	173
270 – 480	148	186

V2



Монтаж към дървена врата



FH	C (V1)	C (V2)
200 – 270	123	-
270 – 480	144	-
230 – 480	-	123

Изчисляване на трълото на вратата

Ширина(dm) x височина(dm) x дебелина(dm) x плътност + тегло² на дръжката = тегло на вратата

¹ Плътност: MDF е 0.85 kg/dm³, ПДЧ е 0.65 kg/dm³, масив/чам е 0.45 kg/dm³

² Тръбните дръжки се пресмятат по 0.1 кг на 1 метър. Препоръчва се пробен монтаж

Легенда

FAS Застъпване, странично
FAU Застъпване, долу
FH Височина врата

KINVARO F-20 механизъм за чупеца мебелна врата, горен ред



- Държи вратата сигурно във всяка позиция
- Изключително плавно движение
- Регулируема сила на пружината
- Интегриран регулируем демпфер за затваряне
- Вратата с 3-измерно регулиране – височина, страна, ъгъл: Директно регулиране ±1,5 мм
- Ограничител на отваряне, регулируем на 90°
- Бързо, без инструменти, монтиране на щипка на предната част на вратата
- Предварително сглобени евро винтове и позициониращи щифтове за лесно закрепване към страниците

Приложения

Височина на шкафа	Лост	Тегло на вратите, вкл.дръжка (kg)		
		Пружина В	Пружина С	Пружина D
520 – 559	Type 2	4.6 – 13.8	–	–
560 – 599	Type 3	4.4 – 12.6	7.0 – 14.7	–
600 – 649	Type 4	4.1 – 12.1	6.8 – 15.8	–
650 – 699	Type 5	3.8 – 11.4	6.7 – 16.9	–
700 – 749	Type 6	–	6.5 – 16.4	10.0 – 18.0
750 – 799	Type 7	–	6.0 – 15.6	8.6 – 19.2
800 – 849	Type 7	–	–	7.8 – 18.0
850 – 900	Type 7	–	–	6.5 – 16.5

Информация за поръка

Kinvaro F-20 set		Сива капачка 7045		
Височина на шкафа		Пружина В	Пружина С	Пружина D
520 – 559				
560 – 599				
600 – 649		003-F152 145 240 201 - 322.50лв		
650 – 699		003-F152 145 242 201 - 322.50лв		
700 – 749			003-F152 145 244 201 - 325.50лв	
750 – 900			003-F152 145 246 201 - 322.50лв	

Филм за монтаж F-20: <https://youtu.be/fyA8gJqX4Ng>

Заб.:

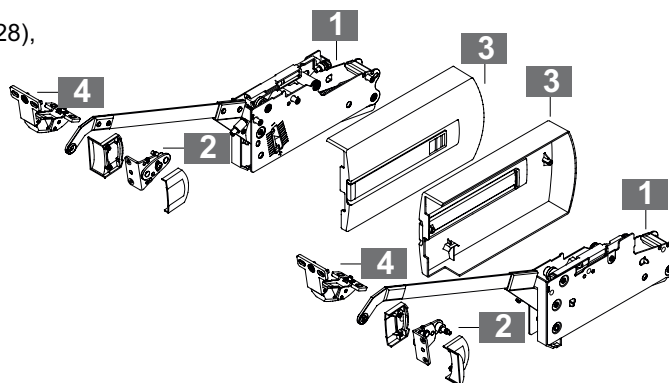
Моля да се поръчат отделно:

Tiomos 120° панта с пружина без плавно (0033-F045138485228),

Tiomos основа за тавана (0033-F058139721228)

Kinvaro F-20 set съдържа:

- 1 Механизъм, десен и ляв (1x)
 - 2 Планки за монтаж на дърво за лоста, вкл. капачки (2x)
 - 3 Капачки за механизма лява и дясна (1x)
 - 4 Междини панти (2x)
- Хартиен шаблон (1x)
Инструкция за монтаж (1x)



KINVARO F-20 механизъм за чупеща мебелна врата, горен ред

ИНСТРУКЦИЯ ЗА МОНТАЖ НА ВРАТИ НА ШКАФ С ВИСОЧИНА 520 – 799 MM

Всички p-ри са в миниметри

Необходимо пространство	Страница разпобиване	Страници разпобиване		
		KH	Type	B
		520 – 529	2	173
		530 – 539	2	158
		540 – 549	2	143
		550 – 559	2	128
		560 – 569	3	183
		570 – 579	3	168
		580 – 589	3	153
		590 – 599	3	138
		600 – 609	4	208
		610 – 619	4	198
		620 – 629	4	178
		630 – 639	4	168
		640 – 649	4	158
		650 – 699	5	225
700 – 749	6	235		
750 – 799	7	250		

Отпред: монтаж на врата с алуминиеви стандартни профили (19 mm)	Отпред: монтаж на дървена врата (min. 45 mm височина)	Отпред: разпобиване		
		KH	Type	C
<p>* Подготв. отвор - Ø 2 mm</p>	<p>* Подготв. отвор - Ø 2 mm</p>	520 – 529	2	133
		530 – 539	2	148
		540 – 549	2	163
		550 – 559	2	178
		560 – 569	3	145
		570 – 579	3	160
		580 – 589	3	175
		590 – 599	3	190
		600 – 609	4	138
		610 – 619	4	148
		620 – 629	4	168
		630 – 639	4	178
		640 – 649	4	188
		650 – 699	5	146
700 – 749	6	156		
750 – 799	7	166		

Брой на пантите на горната врата
От 900 mm ширина на врата: 3 панти с пружина

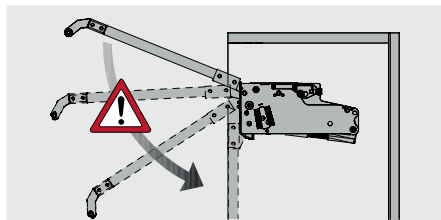
Изчисляване на теглото на вратата

Ширина x височина x дебелина x плътност¹ + тегло на дръжката² = тегло на вратата

¹ Плътност: MDF е 0.85 kg/dm³, ПДЧ е 0.65 kg/dm³, масив/чам е 0.45 kg/dm³

² Тръбните дръжки се пресмятат по 0.1 кг на 1 метър. Препоръчва се пробен монтаж

Внимание



Важно!
Внимание - риск от нараняване!
Механизма е с натегната пружина!

LEGEND

- B Разпобиване - страници
- C Разпобиване - отпред
- F Разкритие
- FAS Препокриване, страница
- KH Височинашкаф

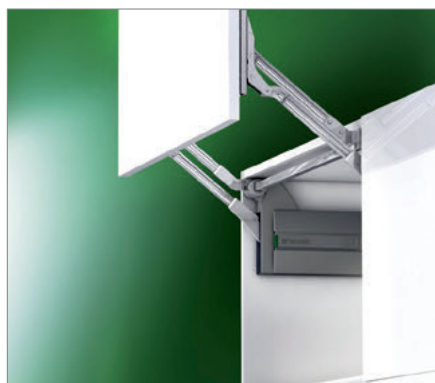
KINVARO F-20 механизъм за чупеща мебелна врата, горен ред

ИНСТРУКЦИЯ ЗА МОНТАЖ НА ВРАТИ НА ШКАФ С ВИСОЧИНА 800 – 900 MM

Всички p-ри са в милиметри

Необходимо пространство	Страница разпобиване	Страница разпобиване																				
		<table border="1"> <thead> <tr> <th colspan="3">Страница разпобиване</th> </tr> <tr> <th>KH</th> <th>Тип</th> <th>B</th> </tr> </thead> <tbody> <tr> <td>800 – 849</td> <td>7</td> <td>103</td> </tr> <tr> <td>850 – 900</td> <td>7</td> <td>110</td> </tr> </tbody> </table> <table border="1"> <thead> <tr> <th colspan="2">Рафтове дистанция</th> </tr> <tr> <th>KH</th> <th>D</th> </tr> </thead> <tbody> <tr> <td>800 – 849</td> <td>≤293</td> </tr> <tr> <td>850 – 900</td> <td>≤312</td> </tr> </tbody> </table>	Страница разпобиване			KH	Тип	B	800 – 849	7	103	850 – 900	7	110	Рафтове дистанция		KH	D	800 – 849	≤293	850 – 900	≤312
Страница разпобиване																						
KH	Тип	B																				
800 – 849	7	103																				
850 – 900	7	110																				
Рафтове дистанция																						
KH	D																					
800 – 849	≤293																					
850 – 900	≤312																					
<p>Отпред: монтаж на врата с алуминиеви стандартни профили (19 mm)</p>	<p>Отпред: монтаж на дървена врата (min. 45 mm височина)</p>	<p>Отпред: разпобиване</p>																				
<p>* Подготв. отвор - Ø 2 mm</p>	<p>* Подготв. отвор - Ø 2 mm</p>	<table border="1"> <thead> <tr> <th>KH</th> <th>Type</th> <th>C</th> </tr> </thead> <tbody> <tr> <td>800 – 900</td> <td>7</td> <td>304</td> </tr> </tbody> </table>	KH	Type	C	800 – 900	7	304														
KH	Type	C																				
800 – 900	7	304																				
	<p>Брой на пантите на горната врата От 900 mm ширина на врата: 3 панти с пружина</p>																					
<p>Изчисляване на теглото на вратата</p>																						
<p>Ширина x височина x дебелина x плътност¹ + тегло на дръжката² = тегло на вратата</p>																						
<p>¹ Плътност: MDF е 0.85 kg/dm³; ПДЧ е 0.65 kg/dm³; масив/чам е 0.45 kg/dm³ ² Тръбните дръжки се пресмятат по 0.1 кг на 1 метър. Препоръчва се пробен монтаж</p>																						

KINVARO L-80 механизъм за успоредно повдигаща се врата, горен ред



- Държи вратата сигурно във всяка позиция
- Изключително плавно движение
- Регулируема сила на пружината
- Интегриран регулируем демпфер за затваряне
- Вратата е 3-измерно регулируема – височина, страна, ъгъл: директна настройка $\pm 1,5$ мм
- Позволява използването на корнизи и вградени светлини
- Бързо, без инструменти, монтиране на щипка на предната част на вратата
- Предварително сглобени евро винтове и позициониращи щифтове за лесно закрепване към страниците

Приложения

Височина на шкафа	Лост	Тегло на вратите, вкл.дръжка (kg)		
		Пружина А	Пружина В	Пружина С
350 – 369	Type 1	2.5 – 6.5	6.0 – 9.5	–
370 – 389	Type 2	2.3 – 6.0	5.5 – 9.0	8.5 – 9.6
390 – 409	Type 3	2.1 – 5.5	5.0 – 8.5	8.0 – 10.1
410 – 429	Type 4	1.9 – 5.0	4.5 – 8.0	7.5 – 14.6
430 – 600	Type 5	2.0 – 4.5	4.0 – 7.5	7.0 – 14.6

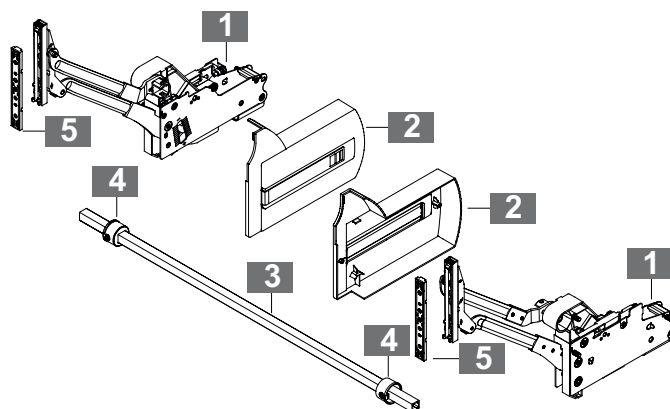
Информация за поръчка

Kinvaro L-80 set					
Височина на шкафа	Капачка бяла		Сива бяла		
			Пружина А	Пружина В	Пружина С
350 – 369					
370 – 389					
390 – 409				0033-152 145 251 201- 282.30ЛВ	
410 – 429					
430 – 600					

Филм за монтаж L-80: <https://youtu.be/goLTDHPZQ3w>

Kinvaro L-80 set съдържа:

- 1 Механизъм, десен и ляв (1x)
- 2 Капачки лява и дясна (1x)
- 3 1090 mm лост за рязане нпо размер (1x)
- 4 Плъзгащи дек. капачки (2x)
- 5 Монтажни планки (2x)
Хартиен шаблон (1x)
Инструкция за монтаж (1x)



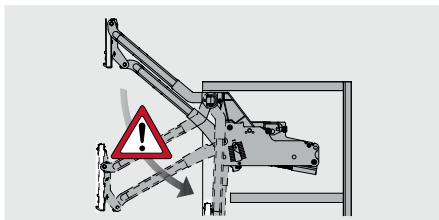
KINVARO L-80 механизъм за успоредно повдигаща се врата, горен ред

ИНСТРУКЦИЯ ЗА МОНТАЖ

All dimensions in millimetres

Необходимо пространство	Страница разпробиване	Отпред Поз. отваряне																																		
		<table border="1"> <thead> <tr> <th>Type</th> <th>min. LHK</th> <th>D1</th> <th>D2</th> </tr> </thead> <tbody> <tr> <td>1</td> <td>312</td> <td>161</td> <td>304</td> </tr> <tr> <td>2</td> <td>332</td> <td>176</td> <td>337</td> </tr> <tr> <td>3</td> <td>352</td> <td>191</td> <td>370</td> </tr> <tr> <td>4</td> <td>372</td> <td>206</td> <td>403</td> </tr> <tr> <td>5</td> <td>392</td> <td>221</td> <td>436</td> </tr> </tbody> </table> <table border="1"> <thead> <tr> <th colspan="2">Корниз, размер</th> </tr> <tr> <th>F</th> <th>KP max.</th> </tr> </thead> <tbody> <tr> <td>2</td> <td>22</td> </tr> <tr> <td>3</td> <td>35</td> </tr> <tr> <td>4</td> <td>39</td> </tr> </tbody> </table>	Type	min. LHK	D1	D2	1	312	161	304	2	332	176	337	3	352	191	370	4	372	206	403	5	392	221	436	Корниз, размер		F	KP max.	2	22	3	35	4	39
Type	min. LHK	D1	D2																																	
1	312	161	304																																	
2	332	176	337																																	
3	352	191	370																																	
4	372	206	403																																	
5	392	221	436																																	
Корниз, размер																																				
F	KP max.																																			
2	22																																			
3	35																																			
4	39																																			
<p>Отпред: монтаж на врата с алуминиеви стандартни профили (19 mm)</p>	<p>Отпред: монтаж на дървена врата (min. 45 mm височина)</p>	<p>Отпред: разпробиване</p>																																		
	<p>* Подготв. отвор - Ø 2 mm</p>	<table border="1"> <thead> <tr> <th>KH</th> <th>Type</th> <th>X</th> </tr> </thead> <tbody> <tr> <td>350 – 369</td> <td>1</td> <td>190</td> </tr> <tr> <td>370 – 389</td> <td>2</td> <td>210</td> </tr> <tr> <td>390 – 409</td> <td>3</td> <td>230</td> </tr> <tr> <td>410 – 429</td> <td>4</td> <td>250</td> </tr> <tr> <td>430 – 600</td> <td>5</td> <td>270</td> </tr> </tbody> </table> <table border="1"> <thead> <tr> <th colspan="2">Размер рязане лост</th> </tr> </thead> <tbody> <tr> <td colspan="2"></td> </tr> </tbody> </table>	KH	Type	X	350 – 369	1	190	370 – 389	2	210	390 – 409	3	230	410 – 429	4	250	430 – 600	5	270	Размер рязане лост															
KH	Type	X																																		
350 – 369	1	190																																		
370 – 389	2	210																																		
390 – 409	3	230																																		
410 – 429	4	250																																		
430 – 600	5	270																																		
Размер рязане лост																																				
<p>Изчисляване на теглото на вратата</p>																																				
<p>Ширина x височина x дебелина x плътност¹ + тегло на дръжката² = тегло на вратата</p>																																				
<p>¹ Плътност: MDF е 0.85 kg/dm³, ПДЧ е 0.65 kg/dm³, масив/чам е 0.45 kg/dm³</p>																																				
<p>² Тръбните дръжки се пресмятат по 0.1 кг на 1 метър. Препоръчва се пробен монтаж</p>																																				

Внимание



Важно!
Внимание - риск от нараняване!
Механизма е с натегната пружина!

LEGEND

- D Разстояние
- F Разкритие
- FAO Перпокриване, горе
- FAS Препокриване, от страни
- KH Височинанашкафа
- KP Корниз
- LHK Вътрешна височина на шкафа
- LWK Вътрешна ширина на шкафа