



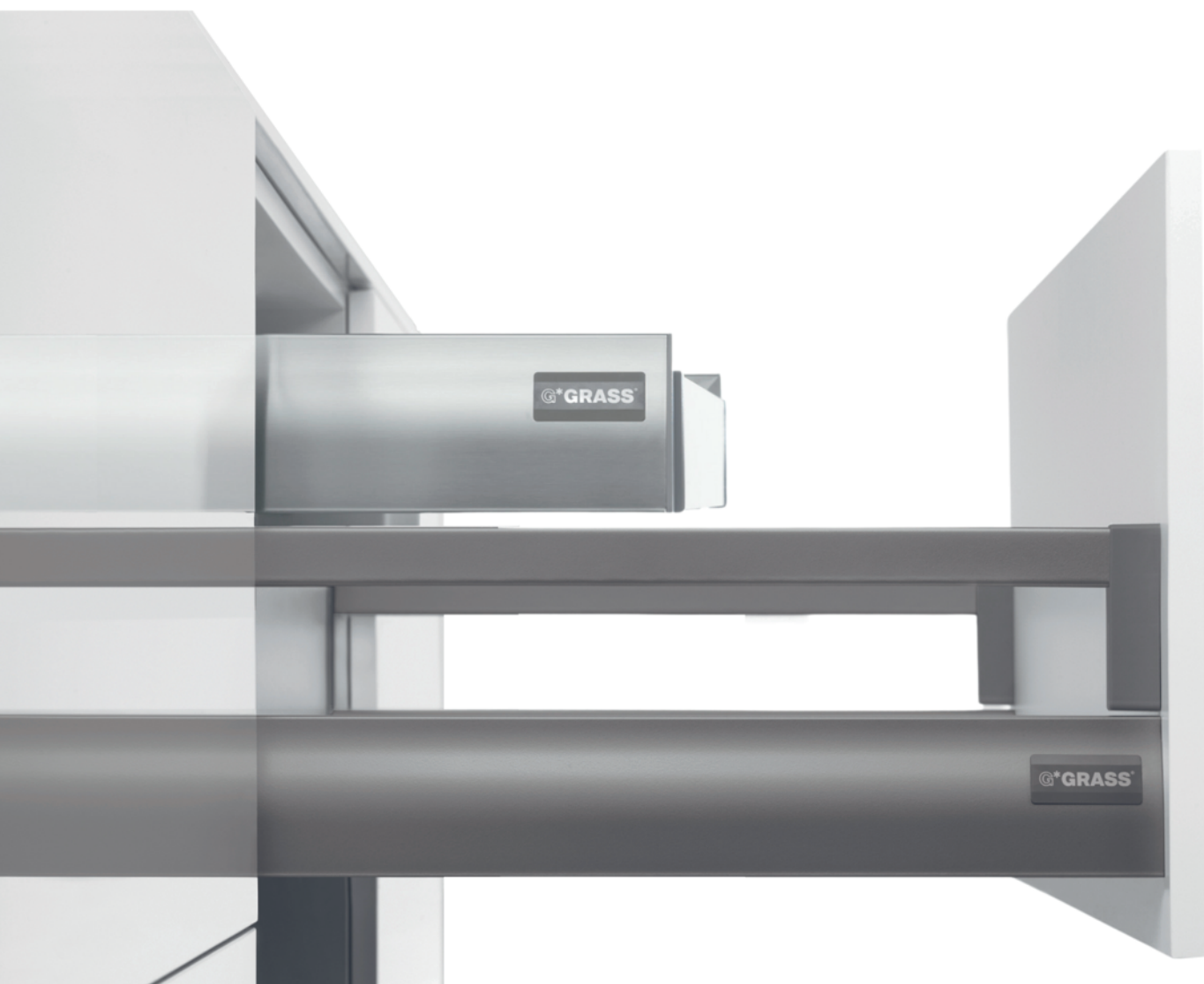
ЛАМИНА
МАТЕРИАЛИ ЗА ВАШИТЕ МЕБЕЛИ

G*GRASS®

метално чекмедже

DWD XP

Удобната и многофункционална гама от чекмеджета за кухня или баня.



MADE IN
AUSTRIA



ОБЩ ПРЕГЛЕД

Несравнимо качество, ненадмината стойност!

DWD е интелигентна, лесно за монтаж, съвременна система. Тя предлага комфорт при плавно движение на най-високо ниво. Изключителните характеристики и минималистичния дизайн правят DWD XP перфектния партньор за модерни проекти.



40 кг

Товароносимост

Еlegantни извит дизайн

Нов дизайн на царгите

2D/3D

Реглаж

H95 мм

Височина на страница

Рейлинг. 2 Рейлинга

Допълнителни системи

Алуминий, Антрацит

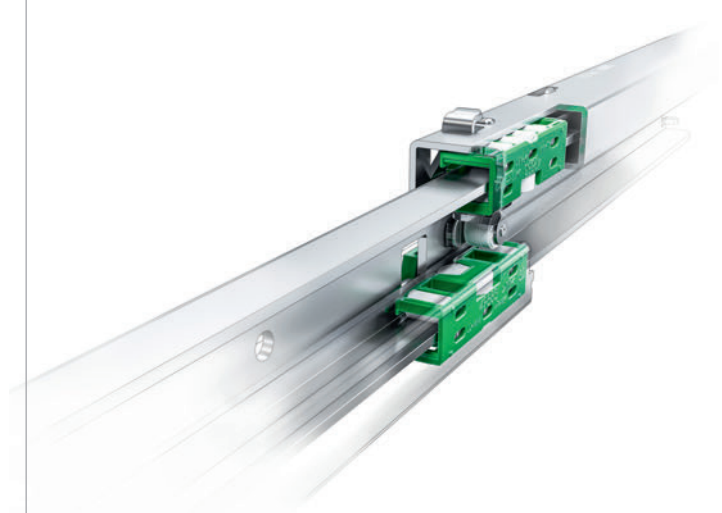
Покритие

Soft-Close

Затваряне с плавно

Синхронизирани водачи

Без усукване, без прищракване,
постоянно плавно движение



СИСТЕМА ЗА ЧЕКМЕДЖЕТА DWD XP

Тази изпитана система за чекмеджета осигурява изключително качество, здрава изработка и лесен монтаж с малко части

	Описание		Стр.
	Предимства и дизайн		4
	DWD Ценови лист		8
	DWD H95 - Практичното стандартно чекмедже за всички приложения - Интегрирано регулиране на страните и височината - Силен преден държач		8; 12
	DWD H95 с правоъгълен рейлинг - Регулиране на ъгъла на наклона чрез рейлинг - Интегрирано регулиране на страните и височината - Силен преден държач		8; 14
	DWD H95 с два правоъгълни рейлинга - Регулиране на ъгъла на наклона чрез рейлинг - Интегрирано регулиране на страните и височината - Втори рейлинг не изисква специфична височина		8; 14
	F8 вътрешно чекмедже H95 - Съвпадащ по цвят алуминиев преден панел - Висококачествен дизайн с гладки повърхности - Размерите са идентични със стандартните чекмеджета DWD		10; 18
	Акcesoари за монтаж - Шаблон за чело комплект - Свредло за разпробиване - Шаблони за пробиване		10
	Акcesoари - Разделители за чекмедже		11
	Информация за монтаж - Схеми и четрежи - Реглаж - Размери		18

DWD ОПАКОВКА

Една опаковка на чекмедже

Практичният комплект съдържа всичко необходимо за едно чекмедже. Здравата и малка по обем опаковка опростява съхранението, спестява място и дава възможност за лесна поръчка с по-малко кодове.



ДИЗАЙН

DWD XP Заоблен Дизайн

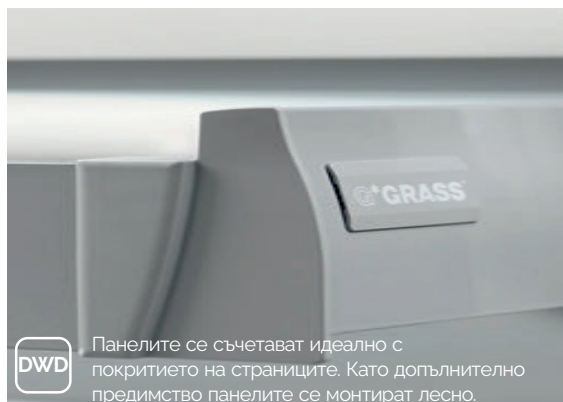
Заоблената повърхност на царгите на чекмеджетата отразява светлината, придавайки дълбочина на цвета.



ВЪТРЕШНО ЧЕКМЕДЖЕ

Панели за вътрешни чекмеджета.

Панелите за вътрешни чекмеджета са координирани по цвят и са лесни за монтаж.

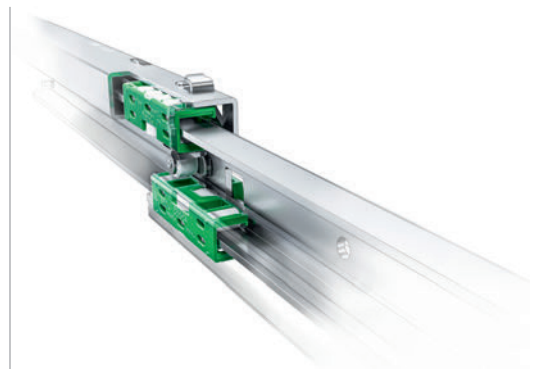


Панелите се съчетават идеално с покритието на страниците. Като допълнително предимство панелите се монтират лесно.

DWD ХАРАКТЕРИСТИКИ

Пълна синхронизация.

Пълна синхронизация на водачите гарантира, че чекмеджето не се усуква и се движи плавно без прищракване.

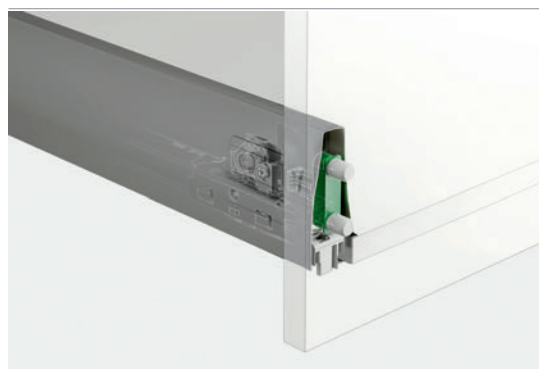


DWD Soft-close.

Soft-Close механизма, осигурява плавно и безшумно затваряне.

До 40 кг.

DWD XP предлага повишена здравина и надеждност, което позволява да се поставят по-тежки предмети, които могат да издържат на ежедневната употреба..



Изключително здрав преден държач.

Осигурява здрав захват към челото и гарантира, че то няма да провисне.

Еднаква широчина на дъно и гръб.

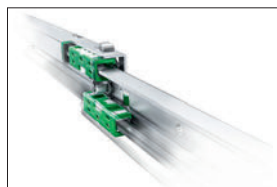
Без нужда от допълнителна обработка на дъно и гръб.



Характеристики



- Реглажът на чекмеджето се е скрит под декоративната капачка на металните страници
 - * Регулиране на челото ($\pm 1,5$ мм)
 - * Реглаж на височината (± 2 мм)
- Непрекъснато и плавно затваряне от момента на активиране на Soft-Close до пълното затваряне на чекмеджето
- Пълно изтегляне за максимален достъп до съдържанието
- За 16 мм дъно и гръб
- Равномерно затваряне, без прищракване или скърцане независимо от размера или теглото
- Приложения:
 - * без рейлинг
 - * с 1 рейлинг
 - * с 2 рейлинга
 - * вътрешно чекмедже



Синхронизирани плъзгачи,
усигуряват плавно движение
без усукване



Амортисьора на плавното
движение гарантира плавно
затваряне дори при рязка и
тежка употреба

Правоъгълен рейлинг
Лесен и бърз монтаж с щракване.

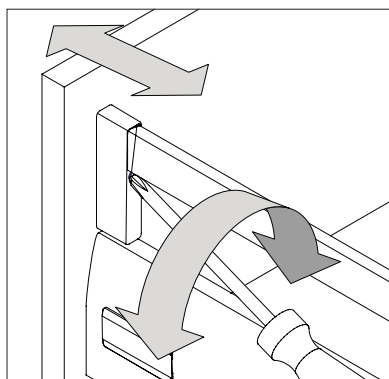


Прахово боядисани царги

Заоблената форма отразява
светлината и придава
дълбочина на цветовете.



Реглаж 2D/3D



Регулиране на предния наклон
 Регулиране на ъгъла на наклона чрез
 предния държач на рейлинга.



1. Освобождаване на заключващ болт



2. Реглаж на височината (± 2 мм)
 Заклучване на заключващ болт



3. Регулиране на челото L/R ($\pm 1,5$ мм)



Конструирани и
 произведени
 в Австрия



Оптимално регулиране на фуги

DWD ценови лист



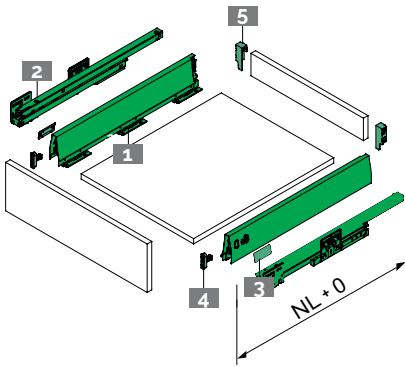
DWD H95 - Алуминий (сиво)

Информация за монтаж на стр.: 12-13



Чертеж

Описание



Комплект DWD XP със страници H95 мм:

1. - 1 к-т (L+R) двустепенни царги с височина 95 мм;
2. - 1 к-т (L+R) плъзгачи
3. - 2 броя декоративни капачки;
4. - 2 броя държачи за чело;
5. - 1 к-т (L+R) държачи за заден дървен гръб;

NL	Ког	Покритие	Товар.	Плавно	Цена
300	DWD.300.ALU	Алуминий	40 кг.	Вградено	65,96 лв
350	DWD.350.ALU	Алуминий	40 кг.	Вградено	51,22 лв
400	DWD.400.ALU	Алуминий	40 кг.	Вградено	67,36 лв
450	DWD.450.ALU	Алуминий	40 кг.	Вградено	59,35 лв
500	DWD.500.ALU	Алуминий	40 кг.	Вградено	65,20 лв
550	DWD.550.ALU	Алуминий	40 кг.	Вградено	80,30 лв
600	DWD.600.ALU	Алуминий	40 кг.	Вградено	92,47 лв

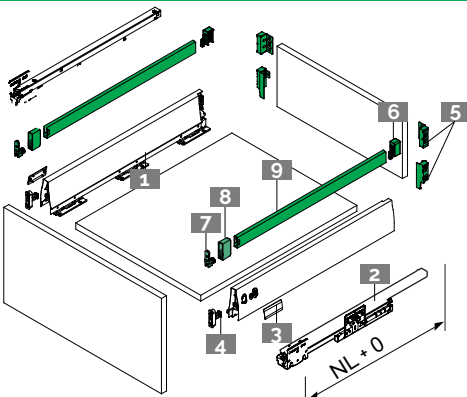


DWD H95 + 1 рейлинг - Алуминий (сиво)

Информация за монтаж на стр.: 14-17

Чертеж

Описание



Комплект DWD XP със страници H95 мм:

1. - 1 к-т (L+R) двустепенни царги H95 мм;
2. - 1 к-т (L+R) плъзгачи
3. - 2 броя дек.капачки за за царгите;
4. - 2 броя държачи за чело за царгите;
5. - 1 к-т (L+R) държачи за заден дървен гръб с адаптери за 1 рейлинг;
6. - 1 к-т (L+R) задни окачвачи за рейлинг;
7. - 2 броя предни окачвачи за рейлинг;
8. - 2 броя дек. капачки за рейлинг;
9. - 2 броя рейлинг

NL	Ког	Покритие	Товар.	Плавно	Цена
300	DWD.300.ALU.1reiling	Алуминий	40 кг.	Вградено	86,86 лв
350	DWD.350.ALU.1reiling	Алуминий	40 кг.	Вградено	68,94 лв
400	DWD.400.ALU.1reiling	Алуминий	40 кг.	Вградено	88,46 лв
450	DWD.450.ALU.1reiling	Алуминий	40 кг.	Вградено	70,62 лв
500	DWD.500.ALU.1reiling	Алуминий	40 кг.	Вградено	71,35 лв
550	DWD.550.ALU.1reiling	Алуминий	40 кг.	Вградено	102,37 лв
600	DWD.600.ALU.1reiling	Алуминий	40 кг.	Вградено	115,52 лв

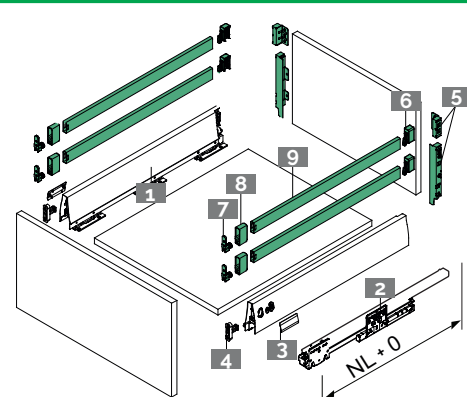


DWD H95 + 2 рейлинга - Алуминий (сиво)

Информация за монтаж на стр.: 14-17

Чертеж

Описание



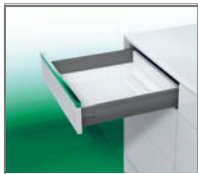
Комплект DWD XP със страници H95 мм:

1. - 1 к-т (L+R) двустепенни царги H95 мм;
2. - 1 к-т (L+R) плъзгачи
3. - 2 броя дек.капачки за за царгите;
4. - 2 броя държачи за чело за царгите;
5. - 1 к-т (L+R) държачи за заден дървен гръб с адаптери за рейлинги;
6. - 2 к-та (L+R) задни окачвачи за рейлинг;
7. - 4 броя предни окачвачи за рейлинг;
8. - 4 броя дек. капачки за рейлинг;
9. - 4 броя рейлинг

NL	Ког	Покритие	Товар.	Плавно	Цена
300	DWD.300.ALU.2reiling	Алуминий	40 кг.	Вградено	101,36 лв
350	DWD.350.ALU.2reiling	Алуминий	40 кг.	Вградено	83,45 лв
400	DWD.400.ALU.2reiling	Алуминий	40 кг.	Вградено	103,19 лв
450	DWD.450.ALU.2reiling	Алуминий	40 кг.	Вградено	95,20 лв
500	DWD.500.ALU.2reiling	Алуминий	40 кг.	Вградено	101,30 лв
550	DWD.550.ALU.2reiling	Алуминий	40 кг.	Вградено	118,10 лв
600	DWD.600.ALU.2reiling	Алуминий	40 кг.	Вградено	132,00 лв

Заб.: При монтажа на чекмедже с 1 или 2 рейлинга, не се използват държачите за дървен гръб от кутията, а тези, които са отделно опаковани

DWD ценови лист



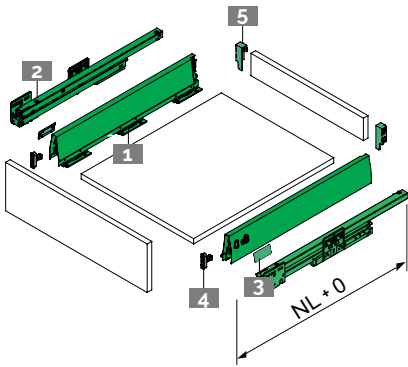
DWD H95 - Антрацит

Информация за монтаж на стр.: 12-13



Чертеж

Описание



Комплект DWD XP със страници H95 мм:

1. - 1 к-т (L+R) двустепенни царги с височина 95 мм;
2. - 1 к-т (L+R) плъзгачи
- 3.- 2 броя декоративни капачки;
4. - 2 броя държачи за чело;
- 5.- 1 к-т (L+R) държачи за заден дървен гръб;

NL	Kog	Покритие	Товар.	Плавно	Цена
300	DWD.300.ANTH	Антрацит	40 кг.	Вградено	49,74 лв
350	DWD.350.ANTH	Антрацит	40 кг.	Вградено	50,17 лв
400	DWD.400.ANTH	Антрацит	40 кг.	Вградено	50,69 лв
450	DWD.450.ANTH	Антрацит	40 кг.	Вградено	59,34 лв
500	DWD.500.ANTH	Антрацит	40 кг.	Вградено	59,93 лв
550	DWD.550.ANTH	Антрацит	40 кг.	Вградено	61,75 лв

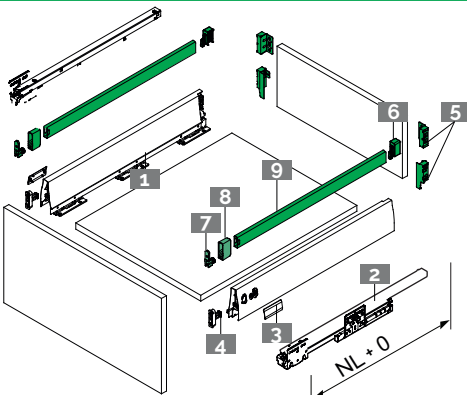


DWD H95 + 1 рейлинг - Антрацит

Информация за монтаж на стр.: 14-17

Чертеж

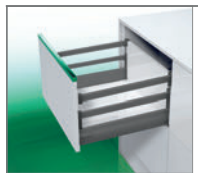
Описание



Комплект DWD XP със страници H95 мм:

1. - 1 к-т (L+R) двустепенни царги H95 мм;
2. - 1 к-т (L+R) плъзгачи
- 3.- 2 броя дек.капачки за за царгите;
4. - 2 броя държачи за чело за царгите;
- 5.- 1 к-т (L+R) държачи за заден дървен гръб с адаптери за 1 рейлинг;
- 6.- 1 к-т (L+R) задни окачвачи за рейлинг;
- 7.- 2 броя предни окачвачи за рейлинг;
8. - 2 броя дек. капачки за рейлинг;
- 9.- 2 броя рейлинг

NL	Kog	Покритие	Товар.	Плавно	Цена
450	DWD.450.ANTH.1reiling	Антрацит	40 кг.	Вградено	70,62 лв
500	DWD.500.ANTH.1reiling	Антрацит	40 кг.	Вградено	71,35 лв

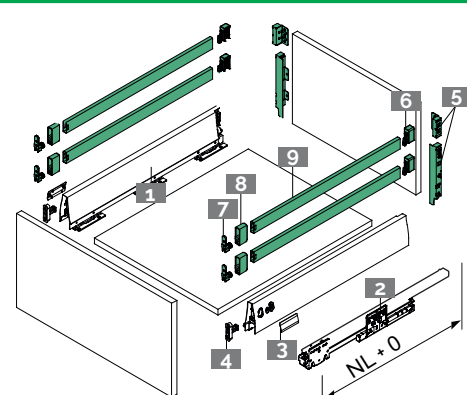


DWD H95 + 2 рейлинга - Антрацит

Информация за монтаж на стр.: 14-17

Чертеж

Описание



Комплект DWD XP със страници H95 мм:

1. - 1 к-т (L+R) двустепенни царги H95 мм;
2. - 1 к-т (L+R) плъзгачи
- 3.- 2 броя дек.капачки за за царгите;
4. - 2 броя държачи за чело за царгите;
- 5.- 1 к-т (L+R) държачи за заден дървен гръб с адаптери за рейлинги;
- 6.- 2 к-та (L+R) задни окачвачи за рейлинг;
7. - 4 броя предни окачвачи за рейлинг;
8. - 4 броя дек. капачки за рейлинг;
- 9.- 4 броя рейлинг

NL	Kog	Покритие	Товар.	Плавно	Цена
450	DWD.450.ANTH.2reiling	Антрацит	40 кг.	Вградено	91,80 лв
500	DWD.500.ANTH.2reiling	Антрацит	40 кг.	Вградено	89,80 лв

Заб.: При монтажа на чекмедже с 1 или 2 рейлинга, не се използват държачите за дървен гръб от кутията, а тези, които са отделно опаковани

DWD ценови лист

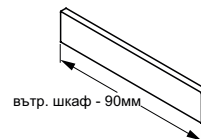


Чело за вътр. чекмедже DWD H95

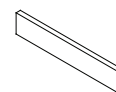
Информация за монтаж на стр.: 18-19



Чертеж	Описание																	
	<p>DWD XP вътрешно чекмедже Добавка към всеки размер чекмедже с H95мм: 1.- чело за вътрешно чекмедже ,L 1200 мм, S16 mm 2.- държачи за вътрешно чело комплект L+R; /челото може да се използва за 2 чекмеджета в зависимост от размера/</p>																	
	<p>1 Чело за вътрешно чекмедже H95 За рязане по дължина</p>																	
	<table border="1"> <thead> <tr> <th rowspan="2">L</th> <th colspan="2">Алуминий (сиво)</th> <th colspan="2">Антрацит</th> </tr> <tr> <th>Код</th> <th>Цена</th> <th>Код</th> <th>Цена</th> </tr> </thead> <tbody> <tr> <td>1077</td> <td>003-F092083056</td> <td>55.14 лв.</td> <td>003-F092136346</td> <td>50.12 лв.</td> </tr> </tbody> </table>					L	Алуминий (сиво)		Антрацит		Код	Цена	Код	Цена	1077	003-F092083056	55.14 лв.	003-F092136346
L	Алуминий (сиво)		Антрацит															
	Код	Цена	Код	Цена														
1077	003-F092083056	55.14 лв.	003-F092136346	50.12 лв.														
<p>2 Клипс за чело за вътрешно чекмедже H95 Комплект L+R</p>																		
<table border="1"> <thead> <tr> <th rowspan="2"></th> <th colspan="2">Алуминий (сиво)</th> <th colspan="2">Антрацит</th> </tr> <tr> <th>Код</th> <th>Цена</th> <th>Код</th> <th>Цена</th> </tr> </thead> <tbody> <tr> <td></td> <td>003-F092083068</td> <td>6.23 лв.</td> <td>003-F092136343</td> <td>5.66 лв.</td> </tr> </tbody> </table>						Алуминий (сиво)		Антрацит		Код	Цена	Код	Цена		003-F092083068	6.23 лв.	003-F092136343	5.66 лв.
	Алуминий (сиво)		Антрацит															
	Код	Цена	Код	Цена														
	003-F092083068	6.23 лв.	003-F092136343	5.66 лв.														

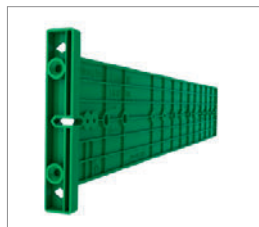


вътр. шкаф - 90мм



Заб.: При монтажа няма нужда от държачи за чело

DWD помощни инструменти за монтаж



Шаблон за разпробиване на шкафа за плъзгач DWD

• За използване със свредло за разпробиване **F146035692**

Продукт	Код	Цена
Шаблон за разпробиване	003-F146101347	21.50 лв



Комплект шаблони за разпробиване на чело DWD (1L+1R)

• За прецизно централно пробиване на отвори чело DWD

За продукт	Код	Цена
DWD чекмедже	003-F146083256	27.80 лв



Свредло за разпробиване по шаблон

• Свредлото се използва за предварително пробиване дупки за винтове за ПДЧ

Диаметър	Код	Цена
3,5 mm	003-f146035692	117.68 лв

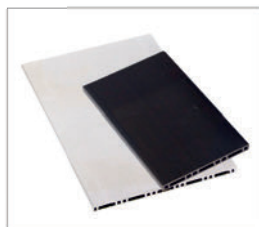
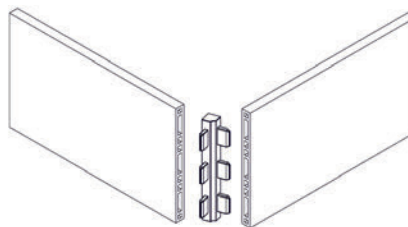
DWD Аксесоари



Модулни разделители за чекмедже

Гъвкава система, в която можете да изработите разделители за чекмеджета по ваши размери и дизайн. Трябва само да изрежете панелите и да ги свържете с конекторите

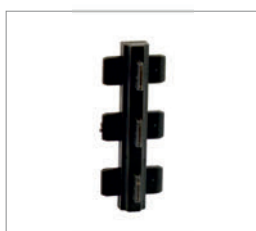
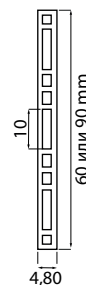
- предлага се в две височини - 60 мм и 90 мм, на панели по 2м. с челни отвори за конектори
- конекторите са 2-пътни, 3-пътни, 4-пътни



Алуминиеви разделителни панели (за рязане по размер)

- За използване с 2,3,4-пътен конектор 16.01.---

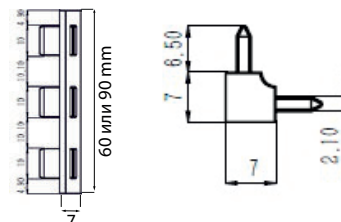
Материал	Размер/мм	Цвят	Код
PVC	2000 x 60	Бяло	16.01.100
PVC	2000 x 60	Тъмно сив	16.01.105
PVC	2000 x 90	Бяло	16.01.110
PVC	2000 x 90	Тъмно сив	16.01.115



Конектори за разделителните панели (2-пътни, 3-пътни, 4-пътни)

- За използване с алуминиев панел 16.01.---

Модел	Размер/мм	Цвят	Код
2-пътен	60	Бяло	16.01.130
2-пътен	60	Тъмно сив	16.01.132
3-пътен	60	Бяло	16.01.134
3-пътен	60	Тъмно сив	16.01.136
4-пътен	60	Бяло	16.01.138
4-пътен	60	Тъмно сив	16.01.140
2-пътен	90	Бяло	16.01.142
2-пътен	90	Тъмно сив	16.01.144
3-пътен	90	Бяло	16.01.146
3-пътен	90	Тъмно сив	16.01.148
4-пътен	90	Бяло	16.01.150
4-пътен	90	Тъмно сив	16.01.152



Вижте всичките възможности и цени:

obkov.com -> корпусна мебел -> 11. Разделители за чекмедже Siso

<https://www.obkov.com/downloads/%D0%A0%D0%B0%D0%B7%D0%B4%D0%B5%D0%BB%D0%B8%D1%82%D0%B5%D0%BB%D0%B8%20%D0%B7%D0%B0%20%D1%87%D0%B5%D0%BA%D0%BC%D0%B5%D0%B4%D0%B6%D0%B5.pdf>

DWD H95 (комплект и части)



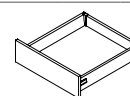
- Практичното стандартно чекмедже за всяко приложение
 - Интегрирано регулиране на височината и страната, вкл. заключващ винт
 - Здрав преден държач
 - Не е необходимо да обработвате дъното
 - Еднаква ширина на дъно и гръб
 - Пълна синхронизация на водачите гарантира, че чекмеджето не се усуква и се движи плавно без прищракване
- За по лесна поръчка, използвайте кодовете от ценови лист стр. 8



ИНФОРМАЦИЯ ЗА ПОРЪЧКА

0 DWD XP H95 1 box (комплект с всички части)

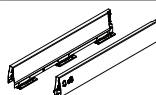
Комплект: Царги H95, дек. капачки, плъзгачи (Soft-close, 40 кг), държачи H86 за гръб и предни окачвачи



NL	Алуминий (сиво)		Антрацит	
	Код		Код	
300	003-F090135151			
350				
400	003-F090075395			
450	003-F090075398		003-F090136270	
500	003-F090075401		003-F090136271	
550	003-F090075404			
600	003-F090135152			

1 DWD XP царги (страници) на чекмеджета H95

Комплект: ляв, десен (без дек. капачки)

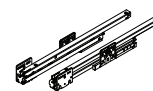


NL	Алуминий (сиво)		Антрацит	
	Код		Код	
300	003-F090136058		003-F090136706	
350	003-F090075230		003-F090136709	
400	003-F090075239		003-F090136712	
450	003-F090075248		003-F090136715	
500			003-F090136718	
550	003-F090075266		003-F090136721	

2 DWD XP пълно изтегляне

40 kg Soft-close

Комплект: ляв, десен



NL	Art. No.
300	003-F091077407
350	003-F091075474
400	003-F091075475
450	003-F091075476
500	003-F091075477
550	003-F091075478

3 Капачка на царгата на чекмеджето с (релефно) лого GRASS

Единичен артикул



GRASS	Алуминий (сиво)		Антрацит	
	Код		Код	
	003-F092136787		003-F092136788	

4 Клипс H86 за дървен гръб

Комплект: ляв, десен



	Алуминий (сиво)		Антрацит	
	Код		Код	
	003-F092082925		003-F092136282	

5 Държач за чело

Единичен артикул
използва се отляво/отдясно

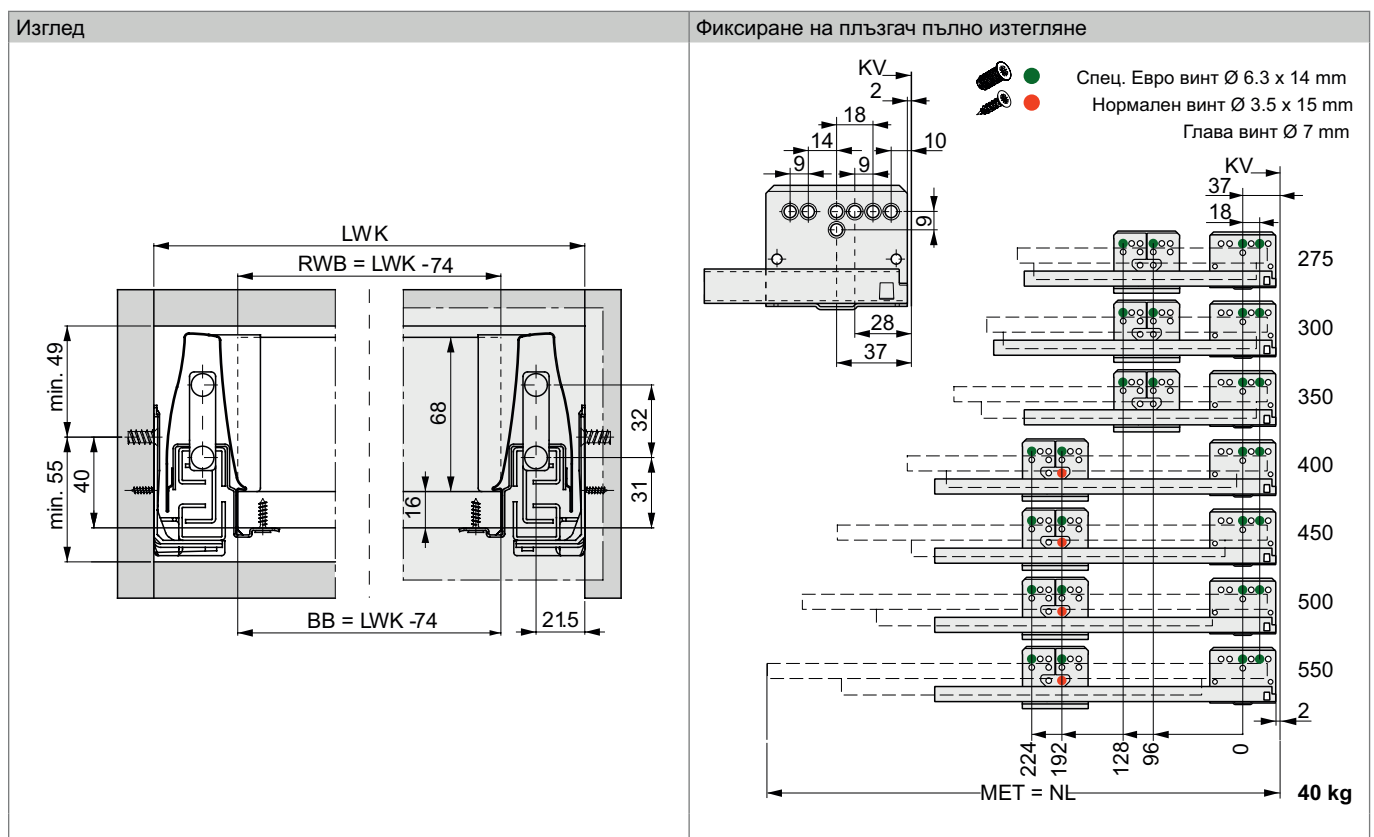
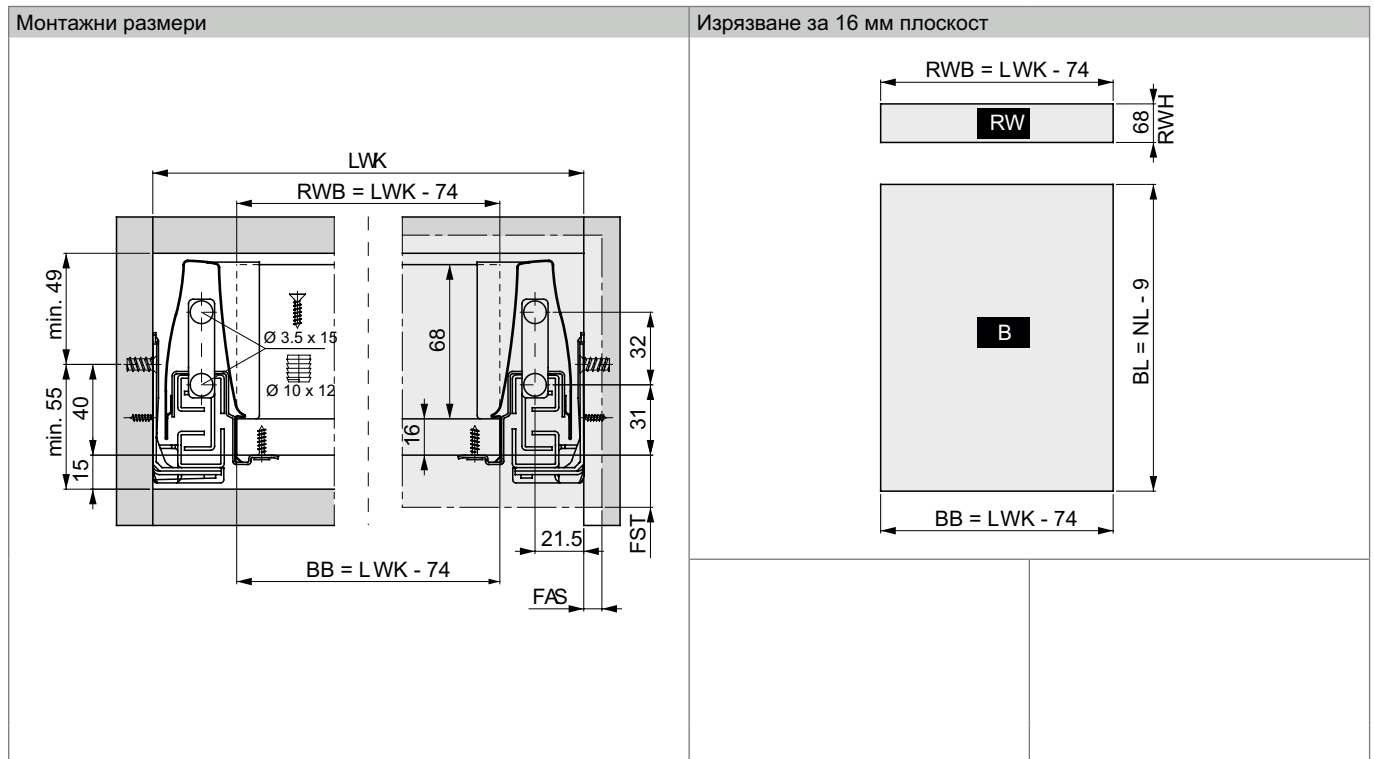


Монтаж	Код
За винтове	003-F092083116

DWD XP със страници H95 мм

ИНФОРМАЦИЯ ЗА МОНТАЖ

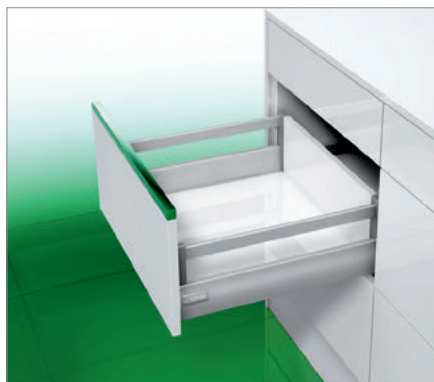
Всички размери са в милиметри



ЛЕГЕНДА

B	Дъно	FST	Припокриване отпред	NL	Номинална дължина
BB / BL	Ширина дъно / Дължина дъно	KV	Преден ръб на шкафа	RW	Гръб
EB	Конструкт. ширина	LWK	Вътрешна ширина на шкафа	RWB	Ширина гръб
FAS	Припокриване, страница	MET	Минимална монтажна дълб.	RWH	Височина гръб

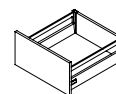
DWD части за комплектоване на чекмедже с 1 или 2 рейлинга



- Практичното стандартно чекмедже за всяко приложение
- Интегрирано регулиране на височината и страната, вкл. заключващ винт
- Здрав преден държач
- Не е необходимо да обработвате дъното
- Еднаква ширина на дъно и гръб
- Пълна синхронизация на водачите гарантира, че чекмеджето не се усуква и се движи плавно без прищракване
- Реглаж на ъгъла на наклон на челото чрез рейлинг
- За по лесна поръчка, използвайте кодовете от ценови лист стр. 8

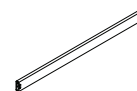
ИНФОРМАЦИЯ ЗА ПОРЪЧКА

- 0** DWD XP чекмедже H95 с един правоъгълен рейлинг 1 box (плъзг/стран/креп/пр.рейл)
Комплект: Царги H95 L+R, дек капачки за царги, плъзгачи (Soft-close, 40 кг), държачи H182 за гръб, предни държачи, рейлинги, окачвачи (отпред/отзад) и капачки за рейлинг



NL	Алуминий (сиво)		Антрацит	
	Код		Код	
450	003-F090135418		003-F090136279	
500	003-F090135421		003-F090136280	

- 1** Правоъгълен рейлинг
Единичен елемент: може да се използва отляво/отдясно



NL	Алуминий (сиво)		Антрацит	
	Код		Код	
300	003-F092072234			
350	003-F092116281			
400	003-F092116282			
450	003-F092116283		003-F092136435	
500	003-F092116284		003-F092136436	
550	003-F092072235			
600	003-F092116535			

- 2** Държачи за заден дървен (вариращ по дължина) гръб с адаптери за 1 рейлинг
Комплект: държач за гръб H86 (отворен) и адаптер (вариращ по дължина), един ляв и един десен



	Алуминий (сиво)		Антрацит	
	Код		Код	
	003-F092082988		003-F092136288	

- 3** Държачи за заден дървен (вариращ по дължина) гръб с адаптери за 2 рейлинг а
Комплект: държач за гръб H182 (отворен) и адаптер (вариращ по дължина), един ляв и един десен



	Алуминий (сиво)		Антрацит	
	Код		Код	
	003-F092082992		003-F092136289	

- 4** Държачи за заден дървен (вариращ по дължина) гръб H86 (отворен)
Комплект: един ляв, един десен



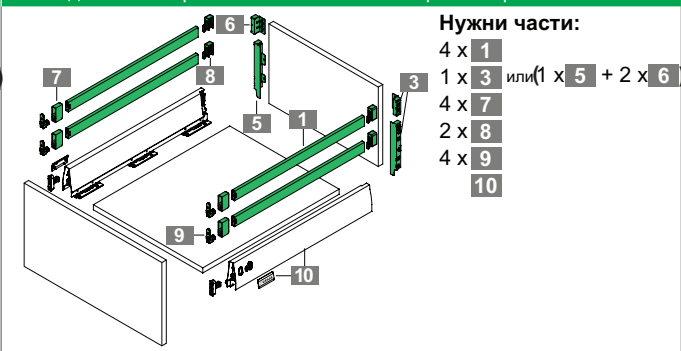
	Алуминий (сиво)		Антрацит	
	Код		Код	
	003-F092082969		003-F092136290	

DWD части за комплектоване на чекмедже с 1 или 2 рейлинга

Чекмедже H95 с променлива височина на гръб + 1 рейлинг



Чекмедже H95 с променлива височина на гръб + 2 рейлинга



5 Държачи за заден дървен (вариращ по дължина) гръб H182 (отворен)
 Комплект: един лъв, един десен



Алуминий (сиво)		Антрацит	
Код		Код	
003-F092082978		003-F092136293	

6 Адаптери за 1 рейлинг за фиксиране по височина
 Единичен елемент: може да се използва отляво/отдясно



Алуминий (сиво)		Антрацит	
Код		Код	
003-F092082997		003-F092136426	

7 Декоративни капачки за рейлинг (предни)
 Единичен елемент: може да се използва отляво/отдясно



Алуминий (сиво)		Антрацит	
Код		Код	
003-F145038516		003-F092136422	

8 Задни окачвачи за рейлинг
 Комплект: един лъв, един десен



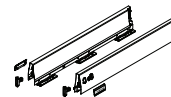
Алуминий (сиво)		Антрацит	
Код		Код	
003-F092100599		003-F092136423	

9 Предни окачвачи за рейлинг с регулиране на ъгъла на наклона за винт филтриране
 Комплект: един лъв, един десен



Монтаж	
С винтове	003-F092082551

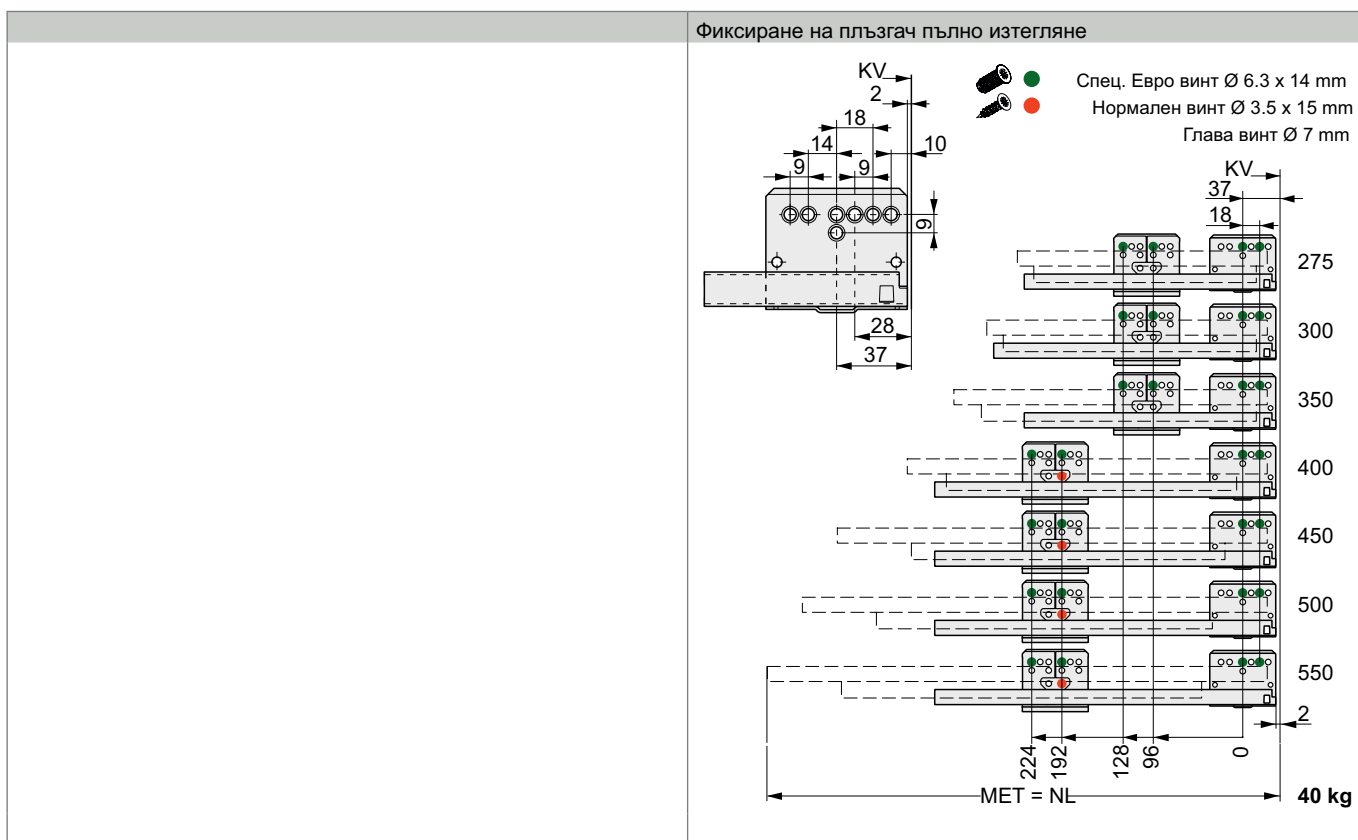
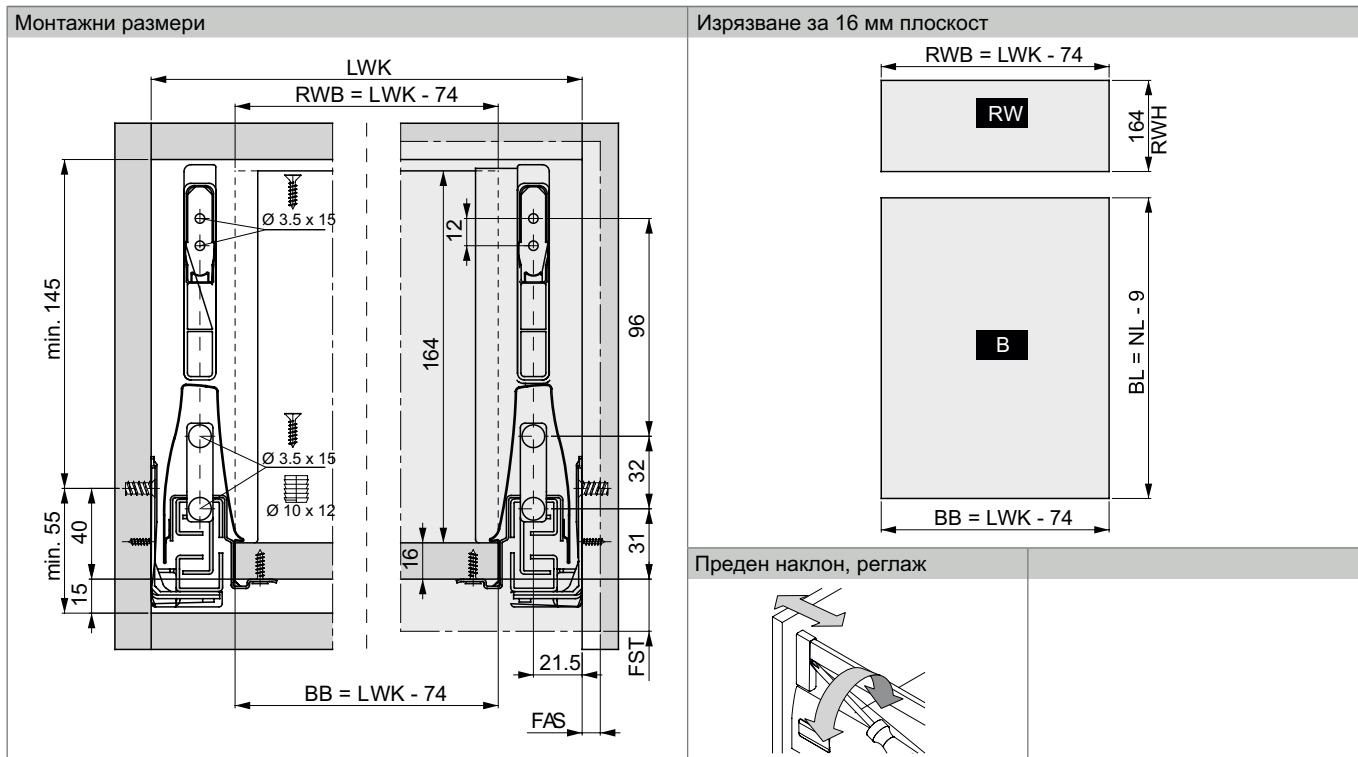
10 За царгите на чекмеджето DWD XP H95 и предния държач, вижте страница 12



DWD XP със страници H95 мм и правоъгълни рейлинги

ИНФОРМАЦИЯ ЗА МОНТАЖ

Всички размери са в милиметри



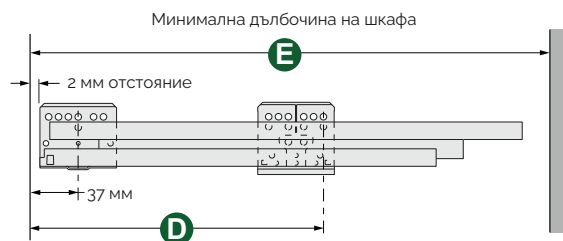
ЛЕГЕНДА

B	Дъно	FST	Припокриване отпред	NL	Номинална дължина
BB / BL	Ширина дъно / Дължина дъно	KV	Преден ръб на шкафа	RW	Гръб
EB	Конструкт. ширина	LWK	Вътрешна ширина на шкафа	RWB	Ширина гръб
FAS	Припокриване, страница	MET	Минимална монтажна дълб.	RWH	Височина гръб

Технически спецификации

Части на чекмеджето

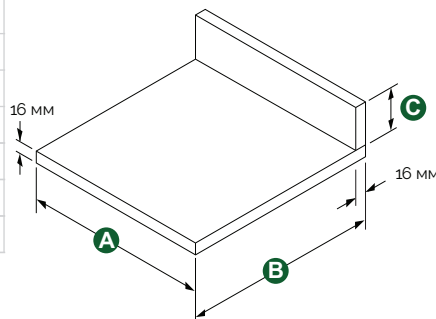
брой	част	A - широчина	B - дължина	C - височина
1	Дъно	Вътрешна ширина - 74 мм	Вж. таблицата	
1	Гръб	Вътрешна ширина - 74 мм		68 мм 164 мм с (1 рейлинг)



Монтирайте с 13 мм евровинти или 6 x 15 мм винт за дърво.

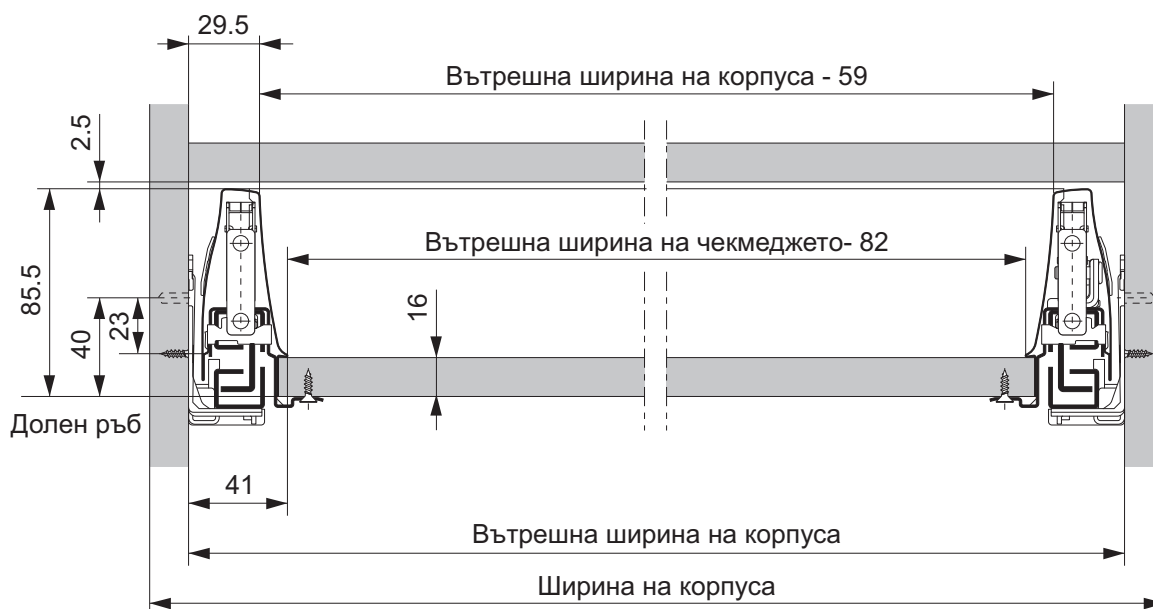
Дължина на дъното на чекмеджето В

Дълж. на плъзгача	Дълж. на дъно
300	291
400	391
450	441
500	491
550	541
600	591



Дълж. на плъзгача	D	E
300	261	300
350	261	350
400	261	400
450	261	450
500	261	500
550	261	550
600	261	600

Размери за чекмеджето

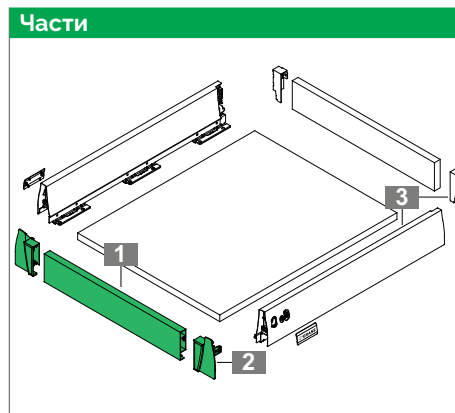


DWD XP вътрешно чекмедже (части)



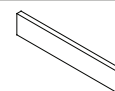
- Координиран по цвят алуминиев панел за рязане по дължина
- Лесен за монтаж

• За по лесна поръчка, използвайте кодовете от ценови лист стр. 8



ИНФОРМАЦИЯ ЗА ПОРЪЧКА

- 1** Чело за вътрешно чекмедже H95
За рязане по дължина



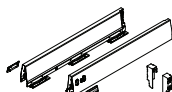
L	Алуминий (сиво)		Антрацит	
	Код		Код	
1077	003-F092083056		003-F092136346	

- 2** Клипс за чело за вътрешно чекмедже H95
Комплект L+R



	Алуминий (сиво)		Антрацит	
	Код		Код	
	003-F092083068		003-F092136343	

- 3** DWD XP царги H95 и
доп. елементи за чекмедже
на стр. 12



Заб.: При поръчка на елементи, няма нужда да поръчвате държачи за чело, защото **клипса за чело** фиксира царгите към панела. При поръчка на комплекти (1 box), не използвайте държачите за чело.

DWD XP вътрешно чекмедже (части)

ИНФОРМАЦИЯ ЗА МОНТАЖ

Всички размери са в милиметри

Монтажни размери	Изрязване за 16 мм плоскост
	<p>Размери за рязане за предния панел</p>

Фиксиране на плъзгач пълно изтегляне

Минимална дълбочина на шкафа

11 мм отстояние

37 мм

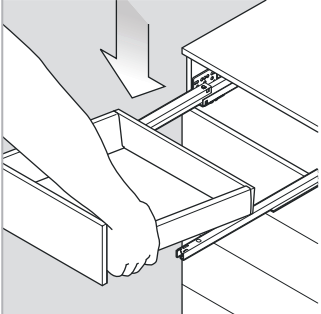
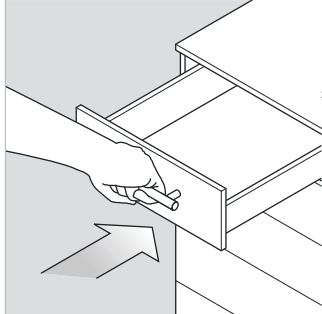
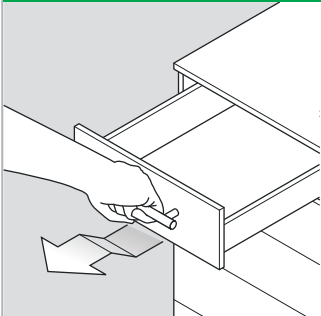
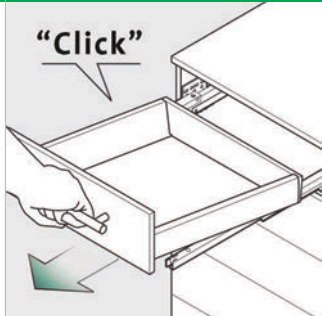
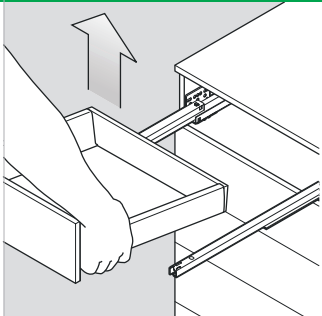
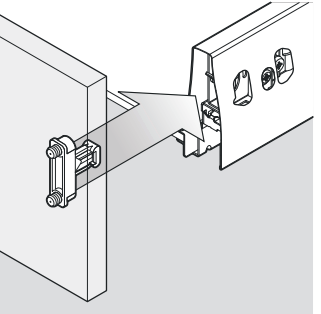
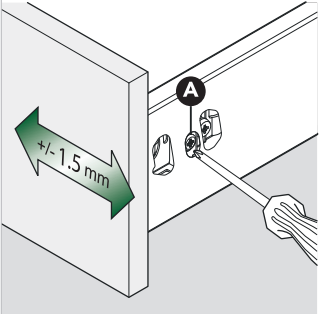
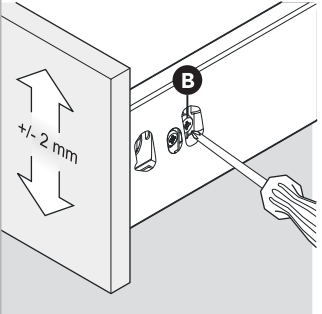
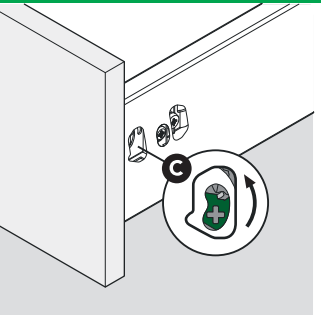
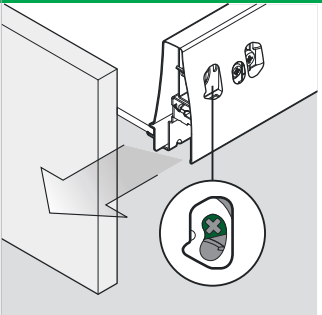
Монтирайте с 13 мм евровинти или 6 x 15 мм винт за дърво.

Дълж. на плъзгача	D	E
300	261	309
350	261	359
400	261	409
450	261	459
500	261	509
550	261	559
600	261	609

Спец. Евро винт Ø 6.3 x 14 mm
 Нормален винт Ø 3.5 x 15 mm
 Глава винт Ø 7 mm

ЛЕГЕНДА

B	Дъно	L	Дължина	NL	Номинална дължина
BB	Ширина дъно	KV	Преден ръб на шкафа	RW	Гръб
BL	Дължина дъно	LWK	Вътрешна ширина на шкафа	RWB	Ширина гръб
IBB	Ширина на панел	MET	Минимална монтажна дълб.	RWH	Височина гръб

Поставяне на чекмеджето		
		
Поставете върху изтеглени плъзгачи.	Повдигнете леко и затворете, при пълно затваряне - се заключва автоматично.	
Изваждане на чекмеджето		
		
Отворете чекмеджето и го повдигнете леко, за да се извади. (приблизително 10 см преди крайния ограничител.)	Повдигнете, когато е изтеглено, и извадете хоризонтал	Чекмеджето може да се извади.
Монтаж на челото	Странично регулиране	Регулиране на височината
		
Поставете фиксиращия държач в чекмеджето. Предната част на чекмеджето се затваря автоматично и се фиксира	Завъртете винта (A). Поради интегрираното странично регулиране трябва да се регулира само дясната страна.	Завъртете винта (B)
Сваляне на челото		
		
Разхлабете с Pozid № 2.	Челото на чекмеджето може да се демонтира. Разхлабете държача при регулиране.	